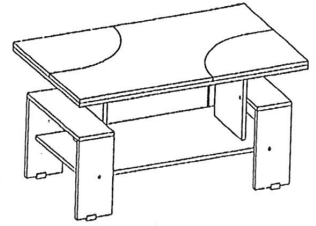
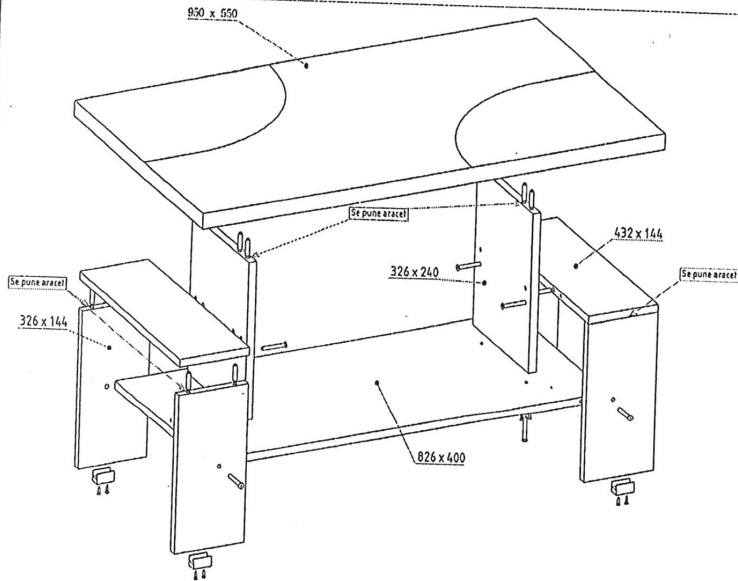


MASA LENA II - SCHITA MONTAJ



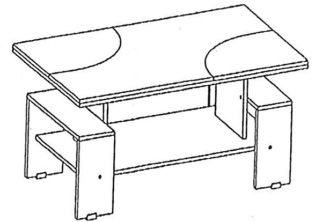
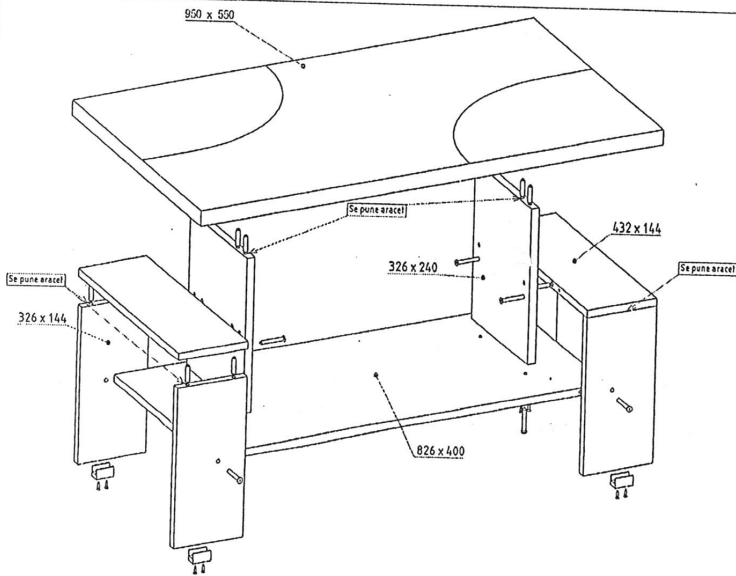
ACCESORII :

POZA	DESCRIERE
	Picior Plastic : 8 buc
	Holzsurub 3.5 x 30 : 10 buc
	Holzsurub 3.5 x 15 : 2 buc
	Ericson 7 x 50 : 12 buc
	Collar Tip "L" : 2 buc
	Cheie Imbus : 1 buc
	Cep 8 x 35 : 24 buc
	Capace mascara ericson : 8 buc
	Aracet : 100 g
	-
	-
	-
	-
	-
	-
	-
	-
	-

DETALII MONTAJ

1. Se bat cepurile in gaurile de 8mm din cantul politelor cu un ciocan pana la capat. (se pune aracet in gaurile unde scrie pe schita)
2. Se monteaza plintele picior si capacele 432 x 112 cu cepuri si aracet.
3. Se fixeaza intermediarele 272 x 240 cu infiletandu-se ericsoanele cu cheta Imbus
4. Se prinde polita 656 x 400 cu ericsoane
5. Se aseaza blatul cu gaurile in sus se pune aracet in gauri. Se intoarce si se pozitioneaza pe cepurile din pereti.
6. Se preseaza blatul pana se uneste cu peretii . Se prind coltarele cu Holzsuruburi 3.5 x 15 de pereti si 3.5 x 30 de blat

MASA LENA II - SCHITA MONTAJ



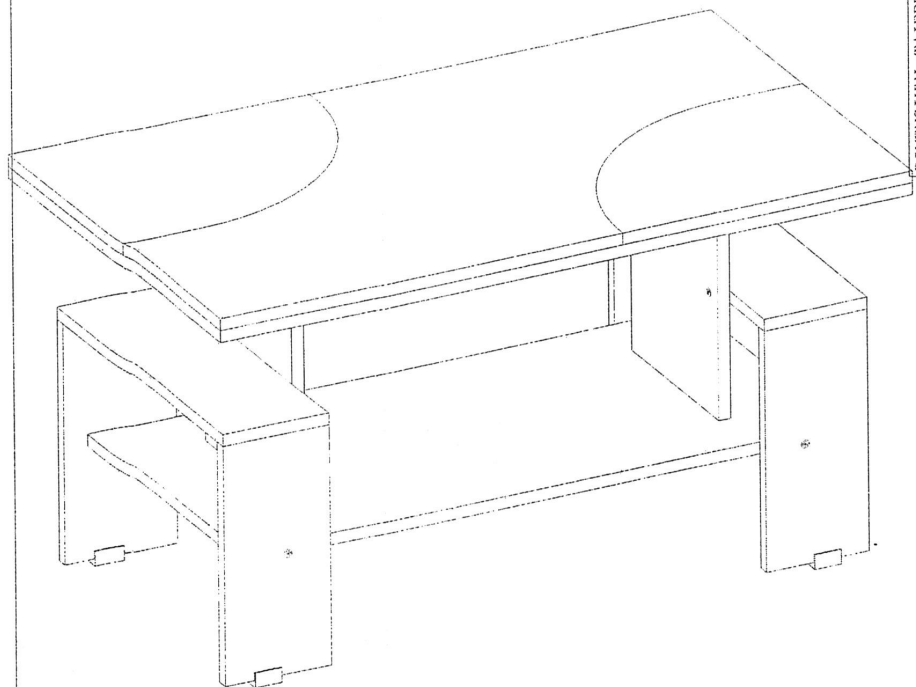
ACCESORII :

POZA	DESCRIERE
	Picior Plastic : 8 buc
	Holzsurub 3.5 x 30 : 10 buc
	Holzsurub 3.5 x 15 : 2 buc
	Ericson 7 x 50 : 12 buc
	Collar Tip "L" : 2 buc
	Cheie Imbus : 1 buc
	Cep 8 x 35 : 24 buc
	Capace mascara ericson : 8 buc
	Aracet : 100 g
	-
	-
	-
	-
	-
	-
	-
	-
	-

DETALII MONTAJ

1. Se bat cepurile in gaurile de 8mm din cantul politelor cu un ciocan pana la capat. (se pune aracet in gaurile unde scrie pe schita)
2. Se monteaza plintele picior si capacele 432 x 112 cu cepuri si aracet.
3. Se fixeaza intermediarele 272 x 240 cu infiletandu-se ericsoanele cu cheta Imbus
4. Se prinde polita 656 x 400 cu ericsoane
5. Se aseaza blatul cu gaurile in sus se pune aracet in gauri. Se intoarce si se pozitioneaza pe cepurile din pereti.
6. Se preseaza blatul pana se uneste cu peretii . Se prind coltarele cu Holzsuruburi 3.5 x 15 de pereti si 3.5 x 30 de blat

LENA II (95 x 55 x 53 cm)



DIMENSIUNI TAIEBRE

MATTER	THICKNESS(FP)	LENGTH(FP)	CANT_LU	WIDTH(FP)	CANT_LA	NB.
C1 - Blat Dublat (abs 2 x 42)	16	956	2	556	2	2
C1 - Capac	16	432	2	144	2	2
C1 - Plinta Picior	16	326	2	144	-	4
C2 - Capac Dublaj Frezat	16	406	-	306	-	2
C2 - Intermediar	16	326	2	240	-	2
C2 - Polita	16	826	2	400	2	1

MATERIALE :

- abs 0.4 x 22 - C1 : 10 ml
- abs 2 x 42 - C2 : 3.5 ml

ACCESORII :

- Aracet : 100 g
- Cep 8 x 35 : 24 buc
- Ericson 7 x 50 : 12 buc
- Holzsurub 3.5 x 15 : 2 buc
- Holzsurub 3.5 x 30 : 27 buc
(8 pt. picioare, 2 pt. coltare Blat si restul pt. dublare blaturi)
- Picior Plastic : 8 buc
- Cheie Imbus : 1 buc
- Capace mascare ericson : 8 buc
- Coltari Tip "L" : 2 buc

