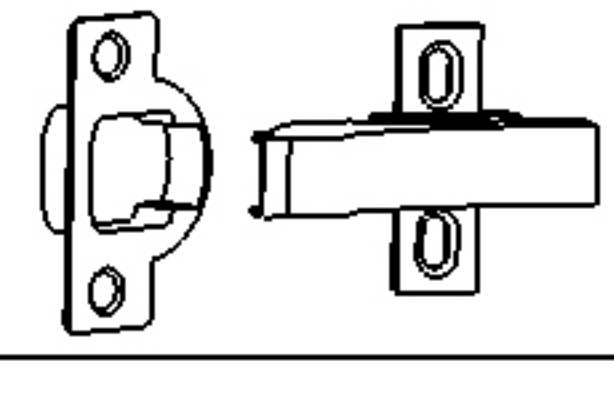



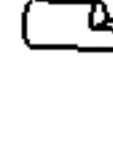
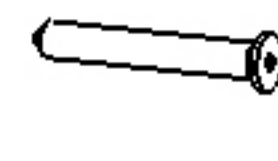

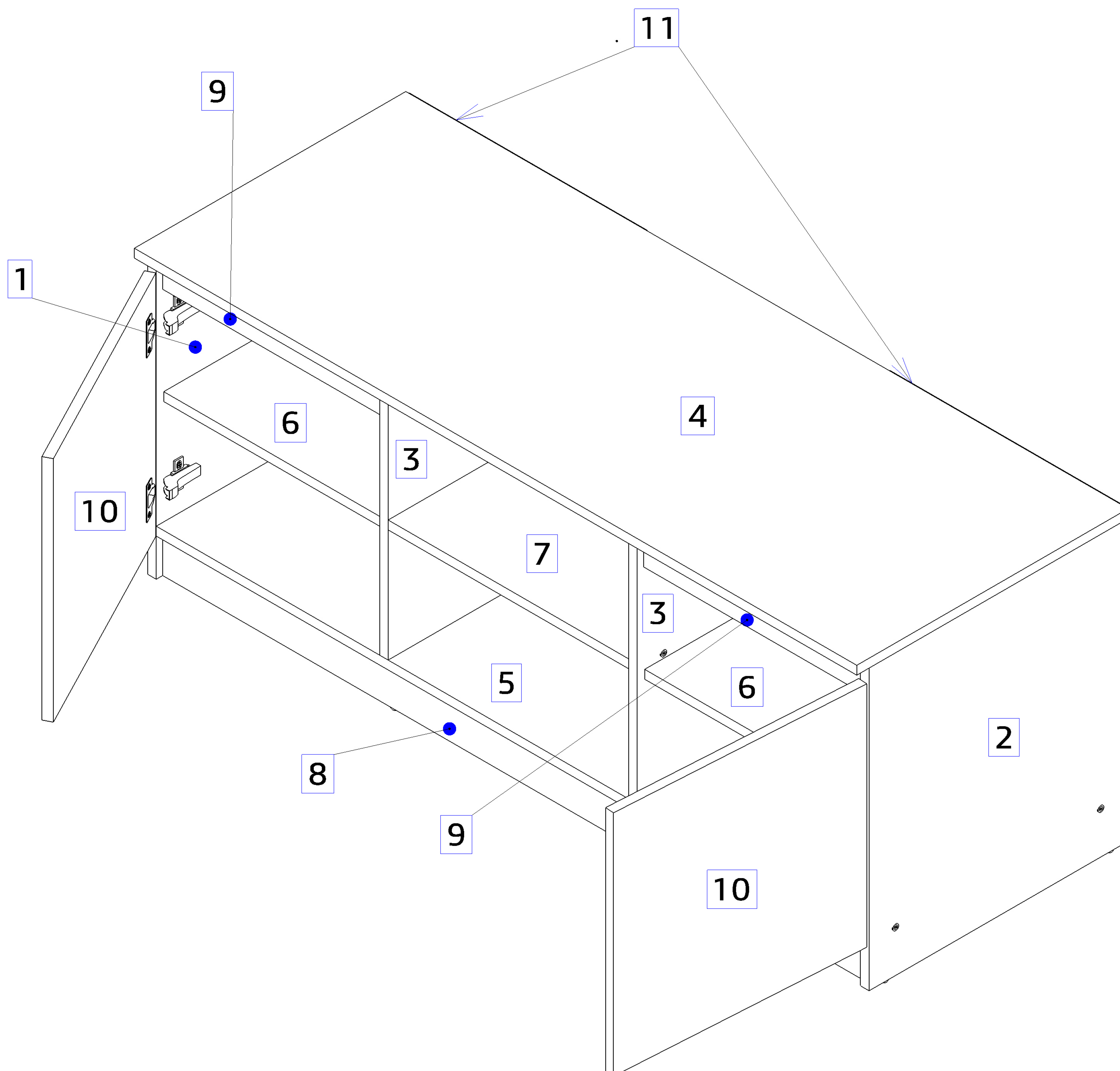


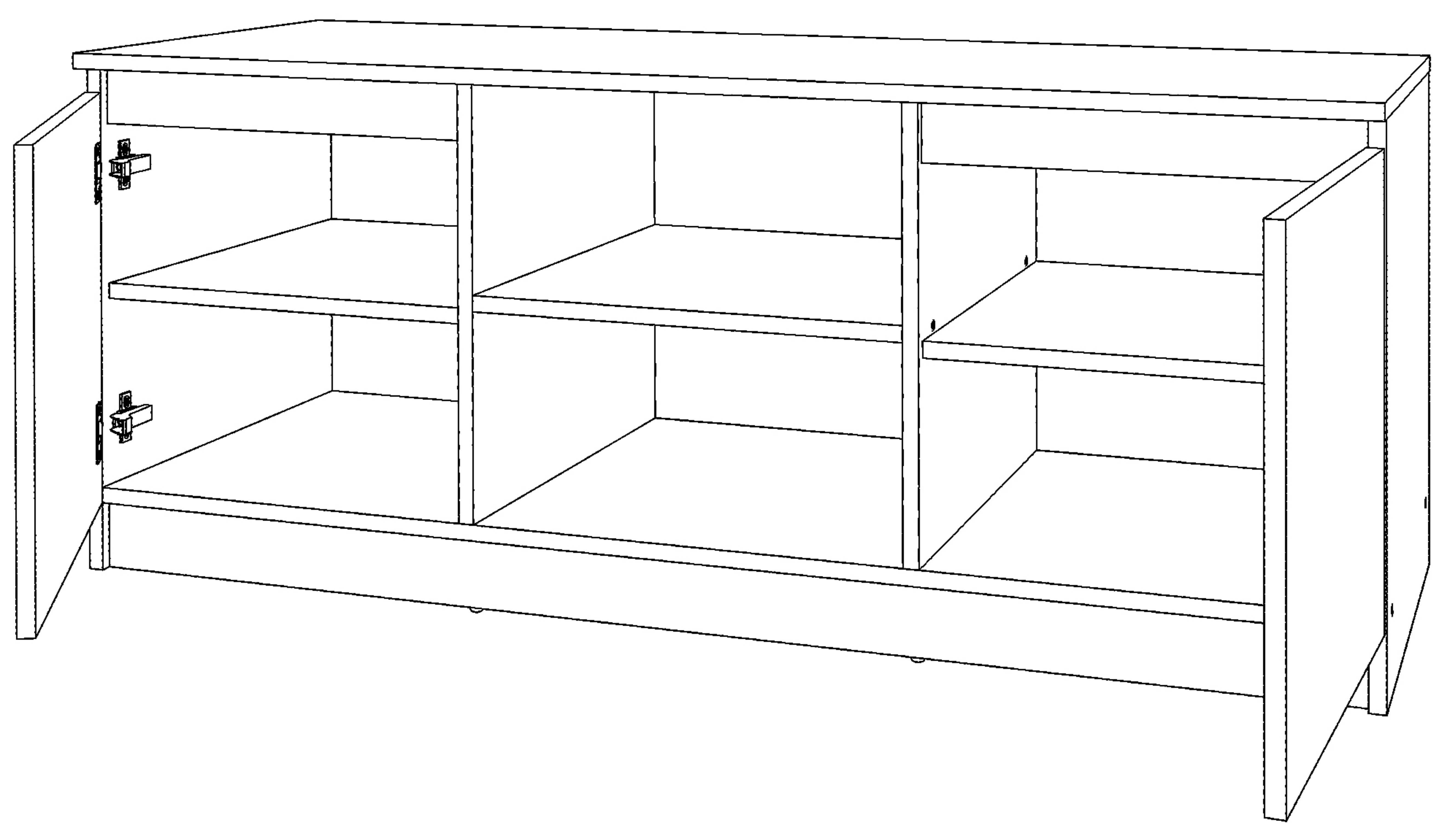
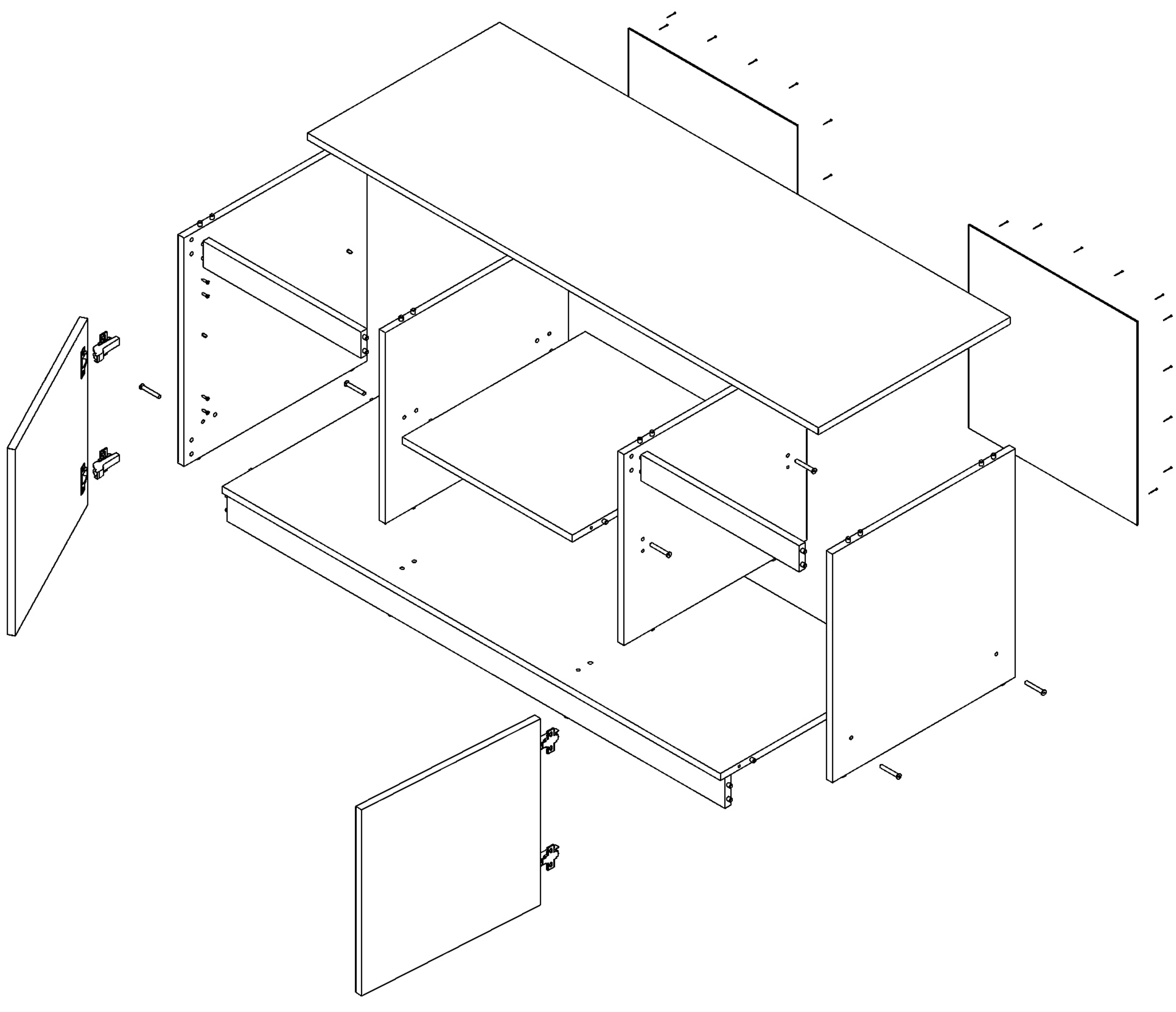
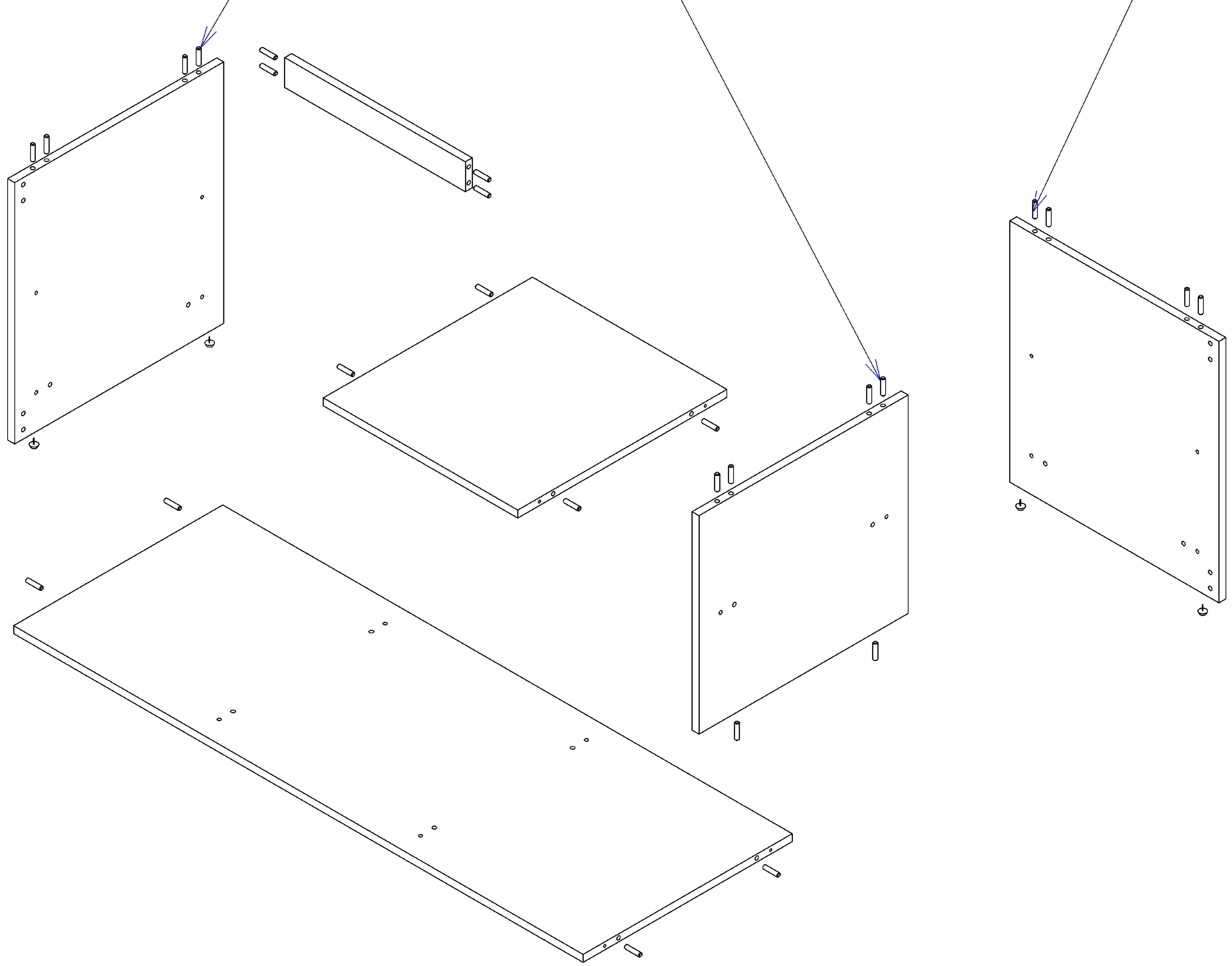
Living CHELSEA : CI TV

INDEX	REPER	LUNGIME	LATIME	NB.
1	PAL Alb - Perete lateral stanga	524	484	1
2	PAL Alb - Perete lateral dreapta	524	484	1
3	PAL Alb - Perete intermediar	484	438	2
4	PAL Alb - Capac	1352	508	1
5	PAL Alb - Polita	1318	484	1
6	PAL Alb - Polita	418	470	2
7	PAL Alb - Polita	484	450	1
8	PAL Alb - Lezena	1318	70	1
9	PAL Alb - Lezena	418	60	2
10	PAL Alb lucios - Usa	427	447	2
11	PFL Spate	466	446	2

INDEX	REPER	NB.
 -	Balama aplicata	4
 -	Cep lemn 8x35	40
 -	Holzsurub 3.5x16	16
 -	Picior tip "Tinta"	6
 -	Suport polita	8
 -	Surub confirmator	12
 -	Tinte	48



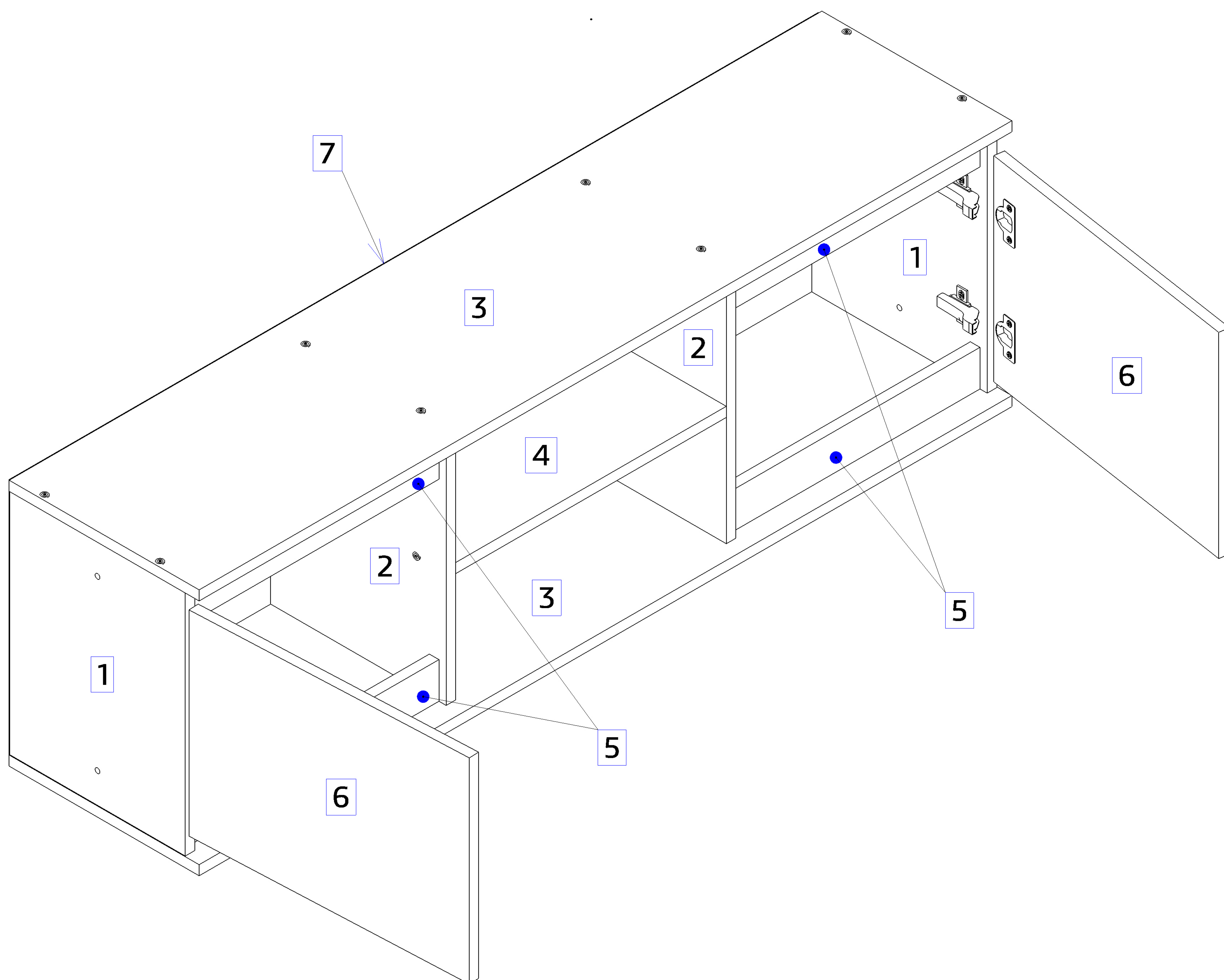
In peretii laterali si intermediari, in partea de sus , se pune aracet la cepuri.

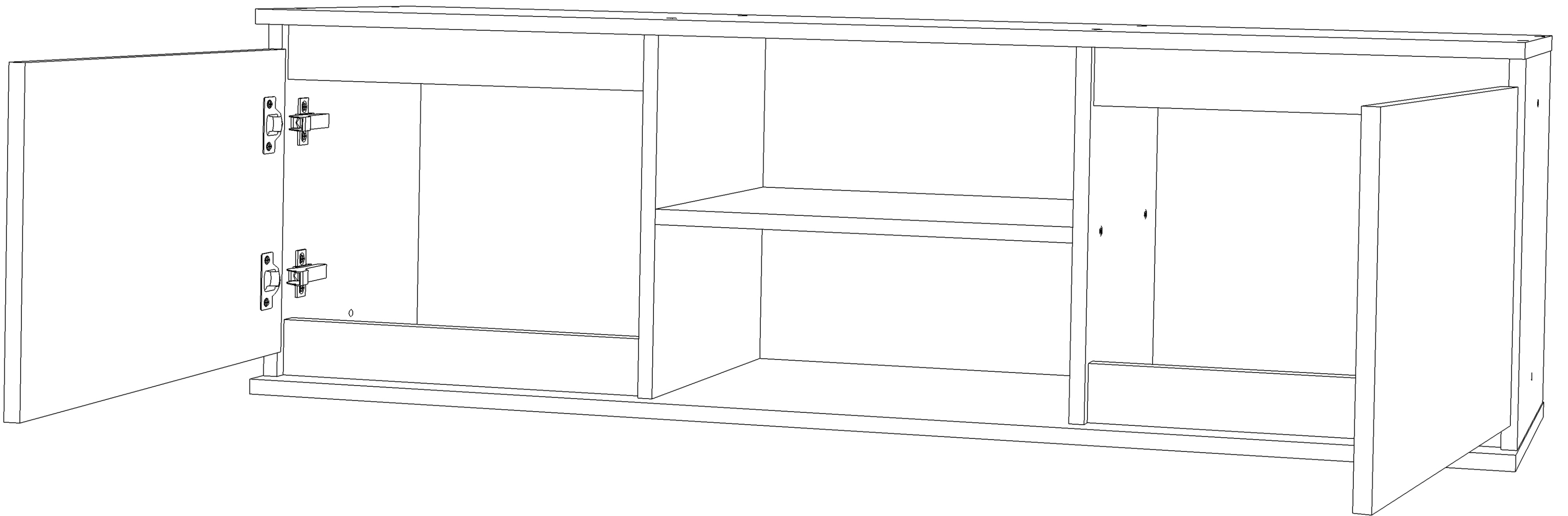
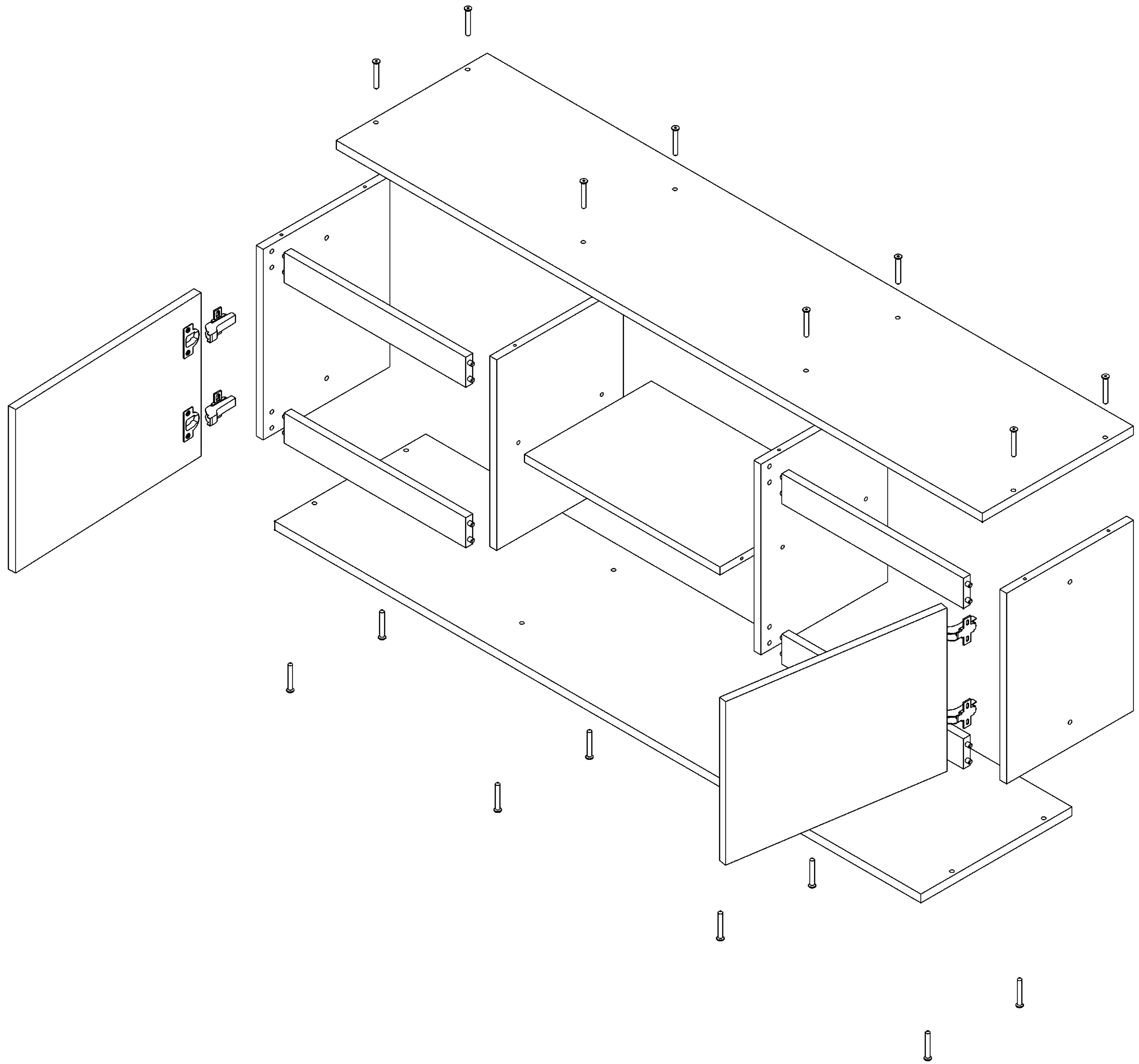


Living CHELSEA : CS TV

INDEX	REPER	LUNGIME	LATIME	NB.
1	PAL Alb - Perete lateral	380	292	2
2	PAL Alb - Perete intermediar	380	292	2
3	PAL Alb - Capac	1352	316	2
4	PAL Alb - Polita	450	292	1
5	PAL Alb - Lezena	418	60	4
6	PAL Alb lucios - Usa	326	447	2
7	PFL Spate	1346	408	1

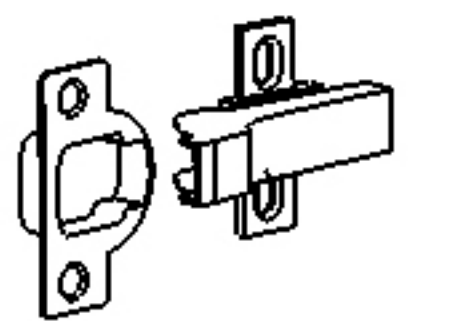
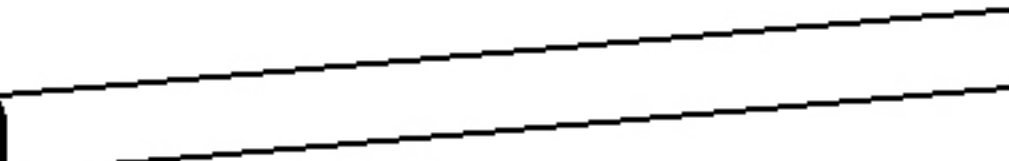

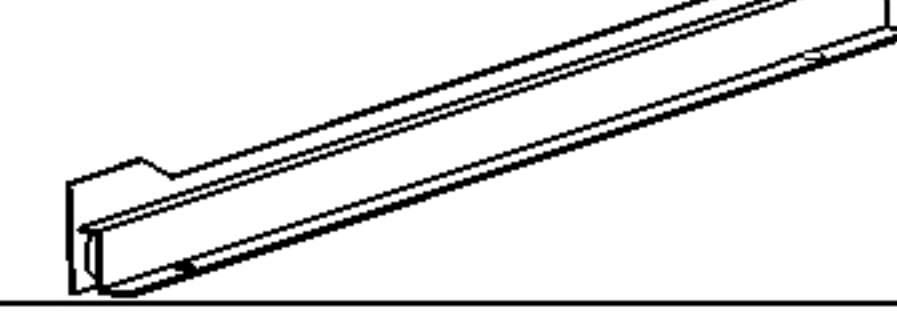

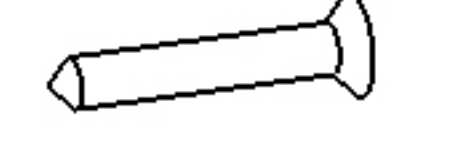
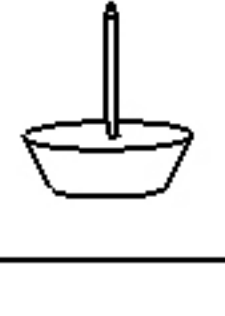

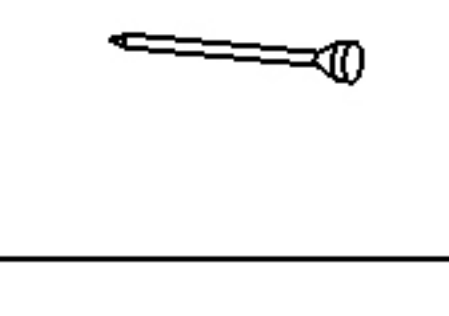

INDEX	REPER	NB.
-	Balama aplicata	4
-	Cep lemn 8x35mm	16
-	Holzsurub 3.5x16	16
-	Surub confirmator	20
-	Tinte	42

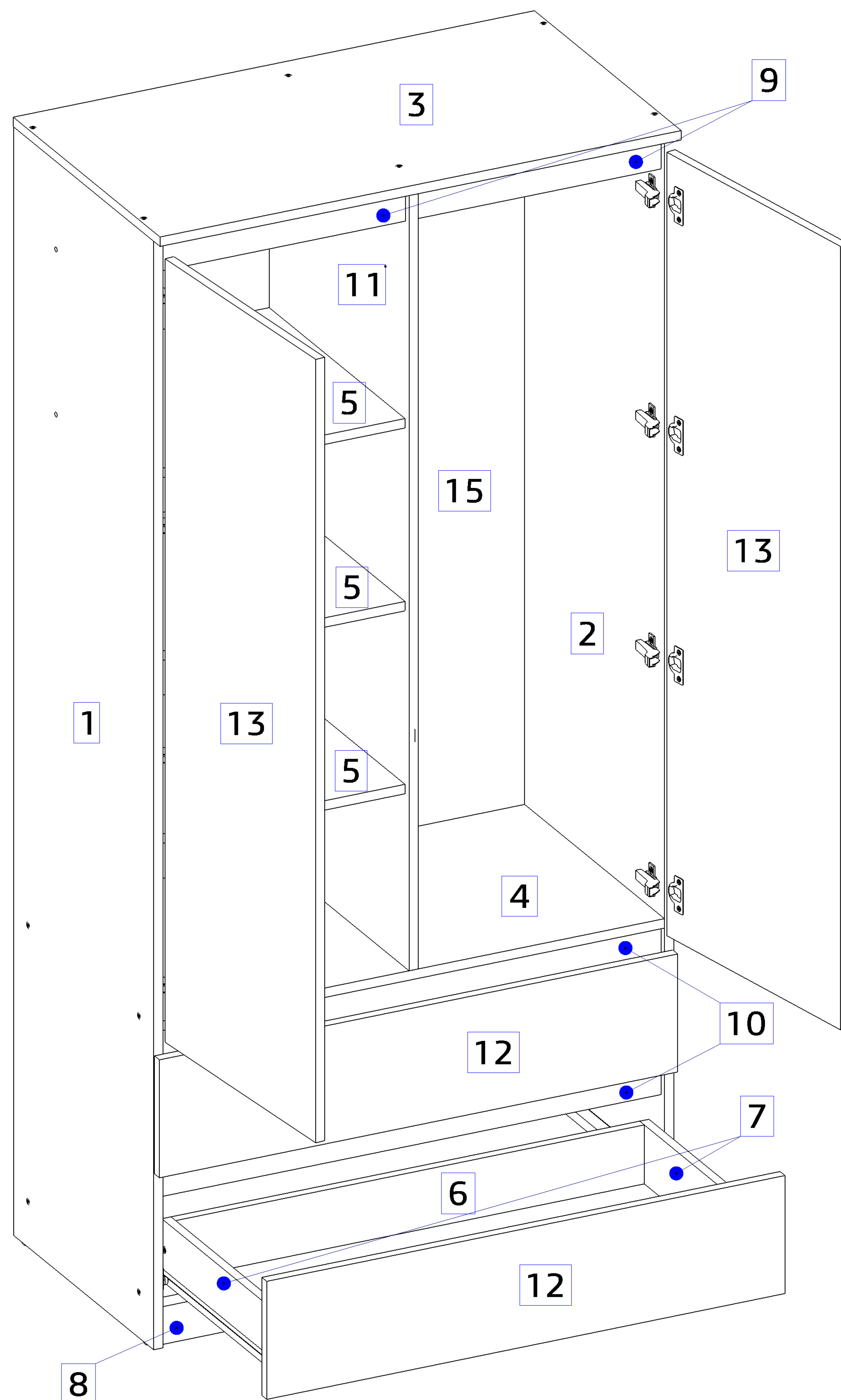


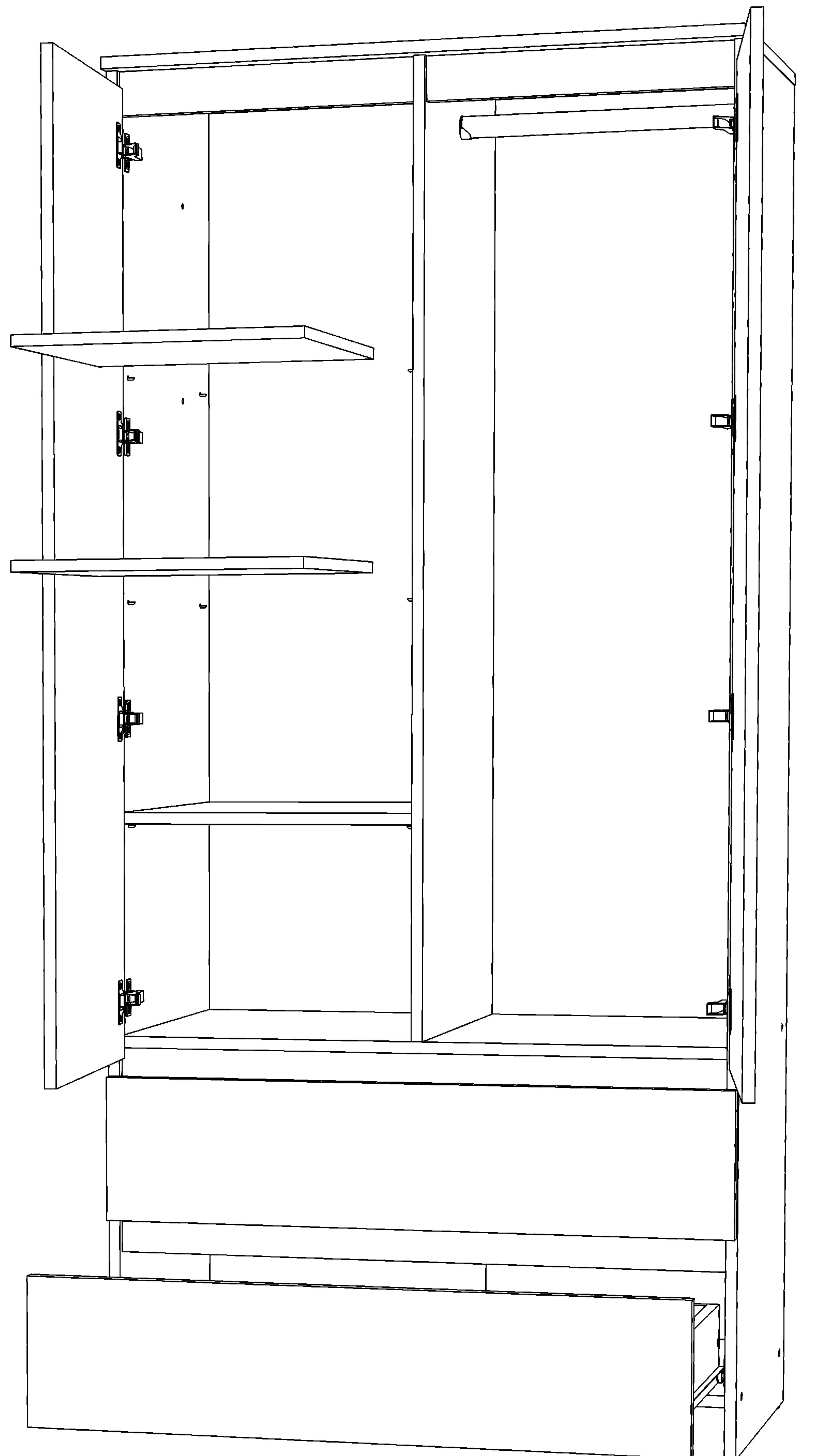
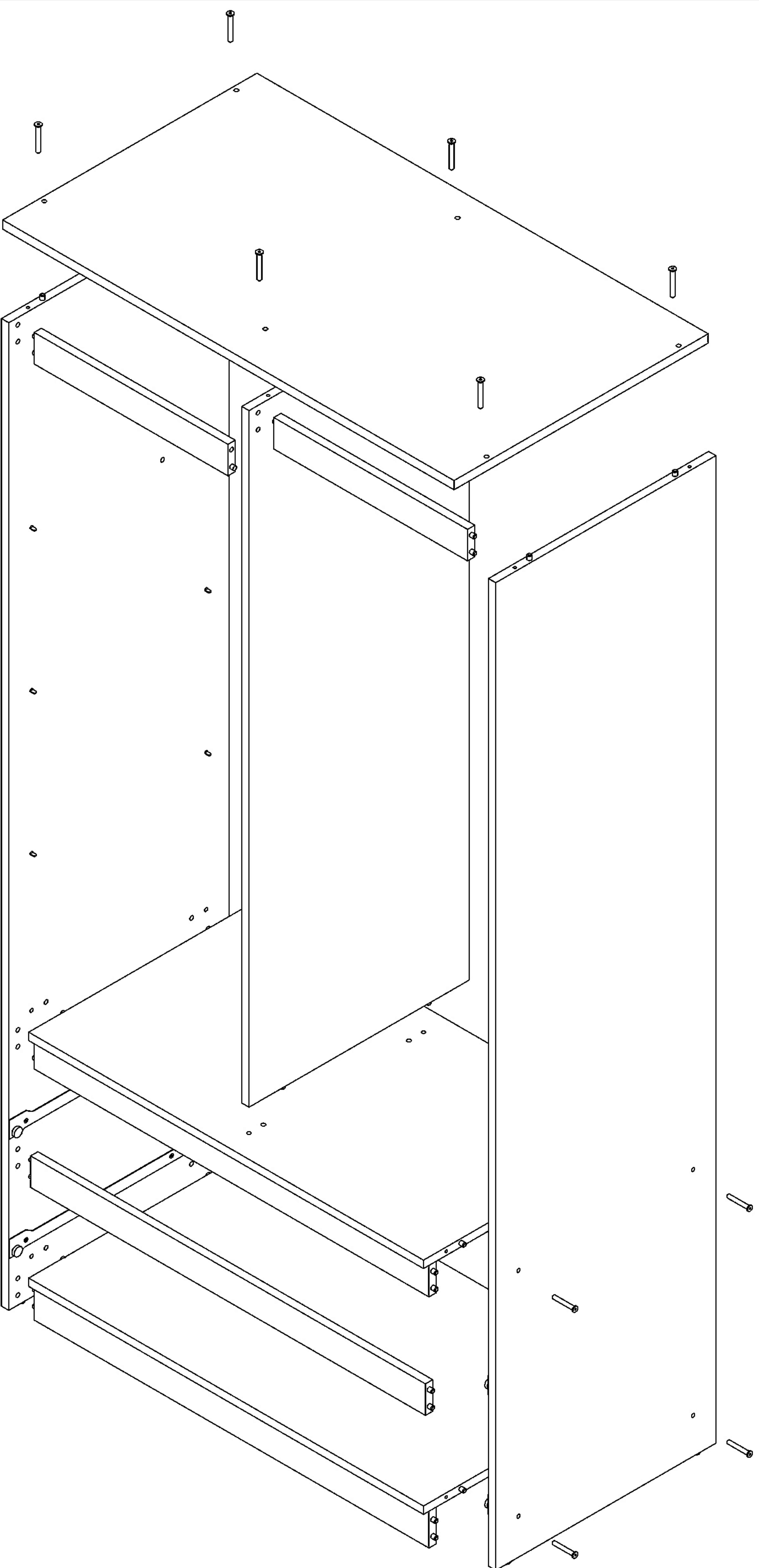
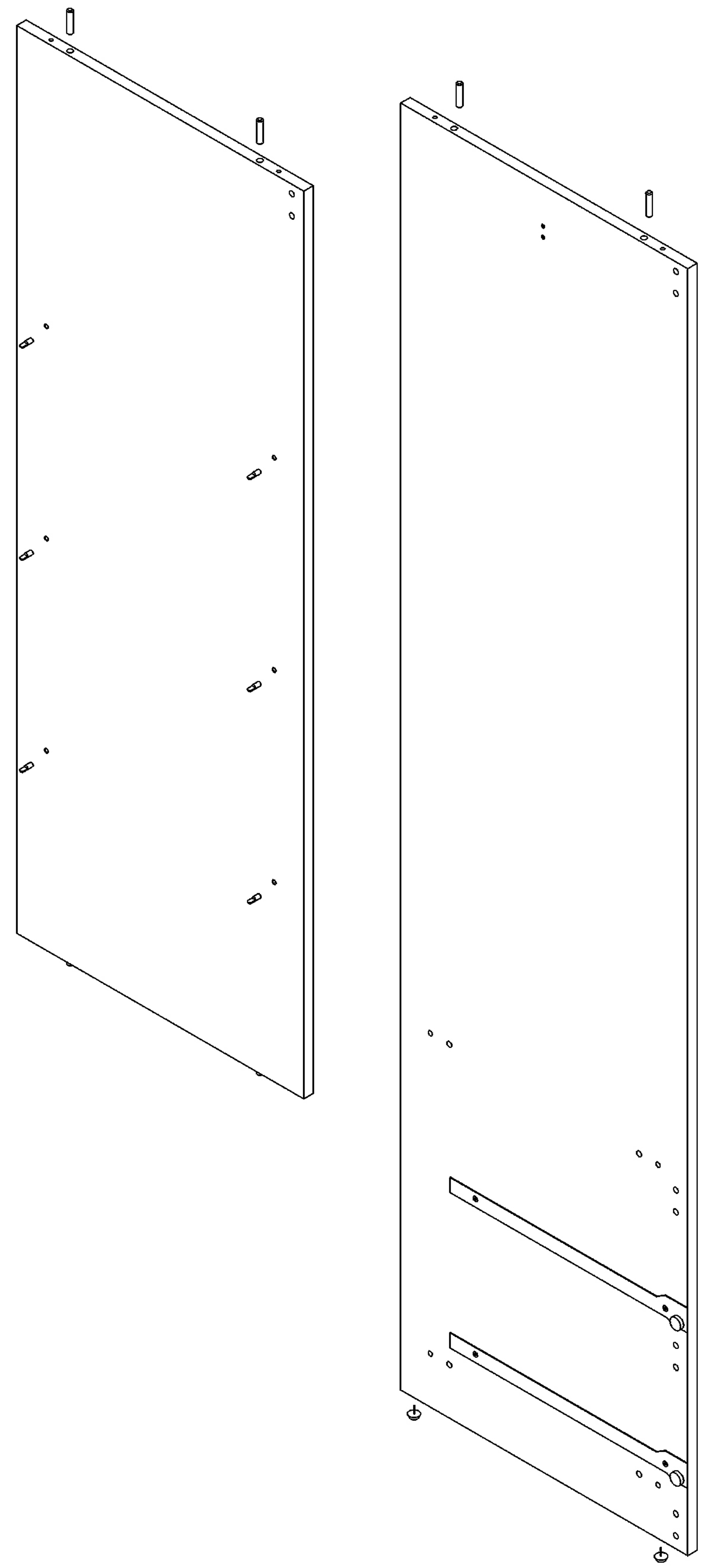
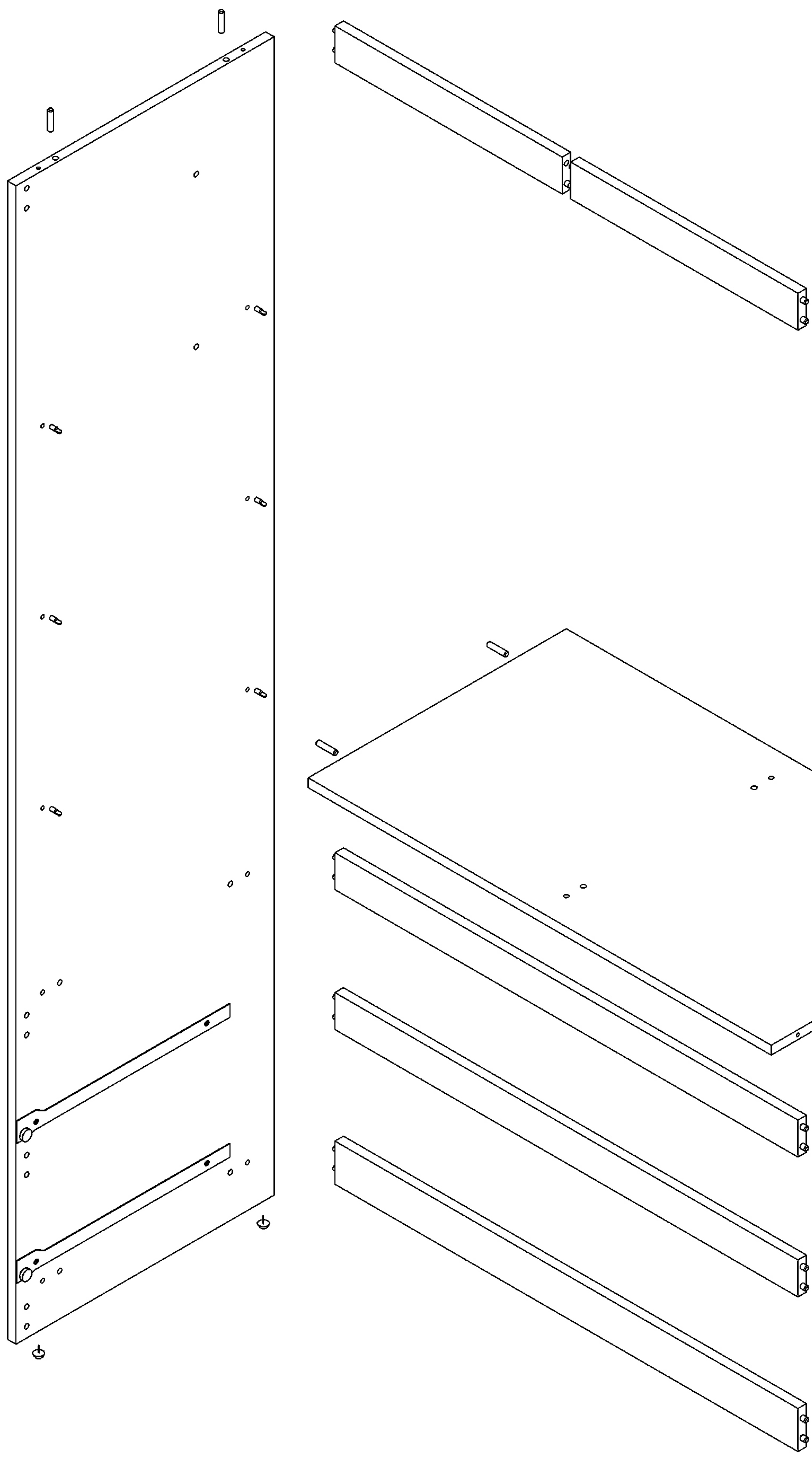


Living CHELSEA : Dulap

INDEX	REPER	LUNGIME	LATIME	NB.
1	PAL Alb - Perete lateral stanga	1880	484	1
2	PAL Alb - Perete lateral dreapta	1880	484	1
3	PAL Alb - Capac	902	508	1
4	PAL Alb - Polita fixa	868	484	2
5	PAL Alb - Polita mobila	426	470	3
6	PAL Alb - Adaos sertar	811	100	4
7	PAL Alb - Laterala sertar	400	100	4
8	PAL Alb - Lezena	868	70	1
9	PAL Alb - Lezena	426	60	2
10	PAL Alb - Lezena	868	60	2
11	PAL Alb - Perete intermediar	1326	484	1
12	PAL Alb lucios - FS	897	200	2
13	PAL Alb lucios - Usa	1328	447	2
14	PFL Sertar	843	400	2
15	PFL Spate	1822	448	2

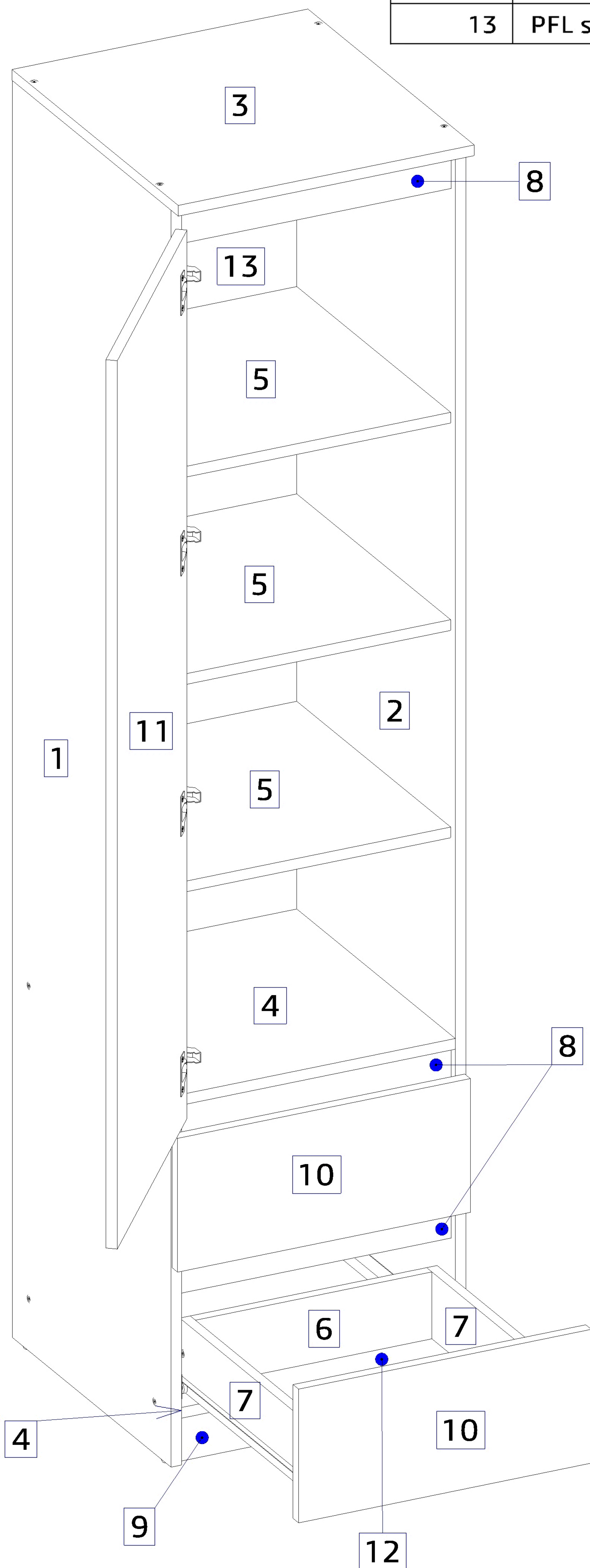
INDEX	REPER	NB.
	Balama aplicata	8
	Bara haine L=422mm	1
	Cep lemn	44
	Glisiera 400	2
	Holzsurub 3.5x16	52
	Holzsurub 3.5x25	4
	Picior tip "Tinta"	4
	Suport bara haine	2
	Suport polita	12
	Surub confirmator	24
	Tinte	117

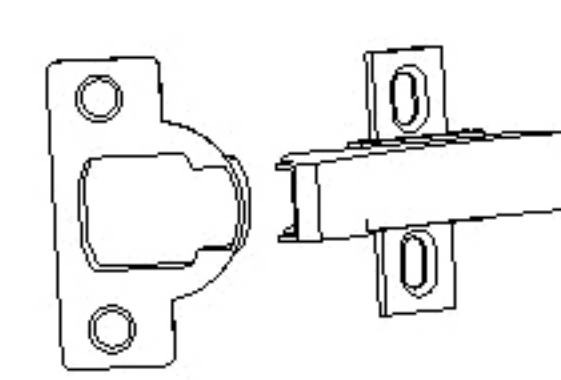

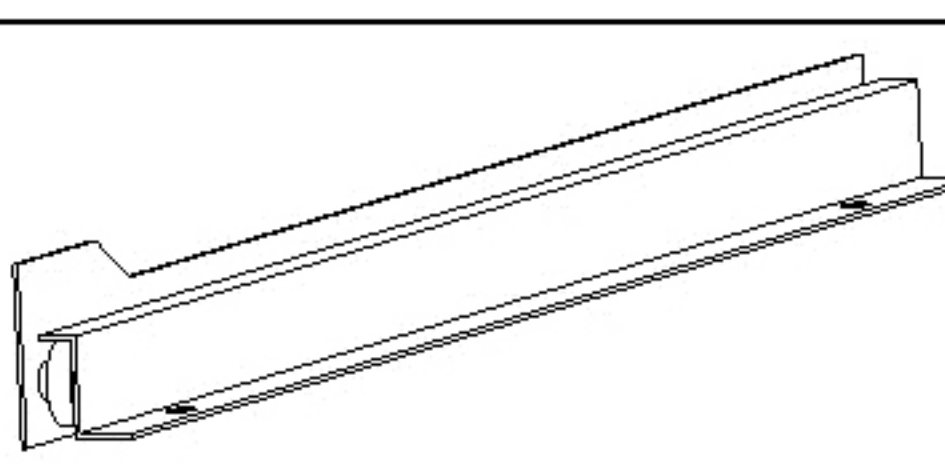
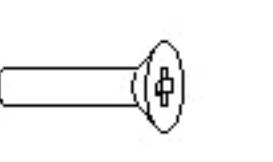

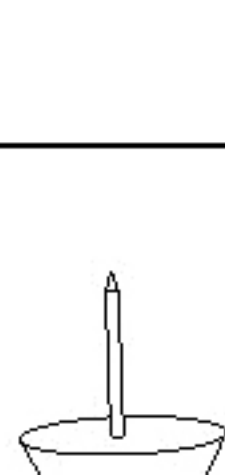

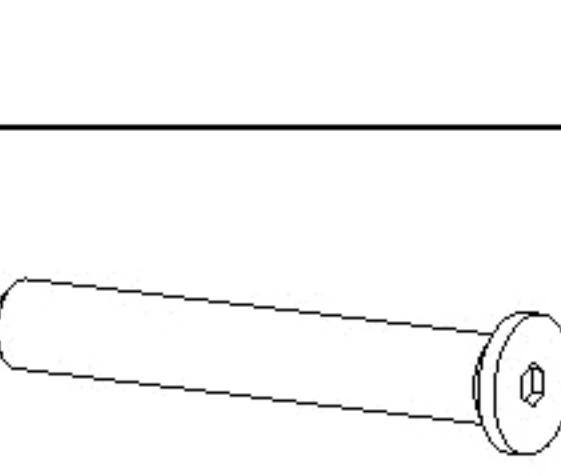



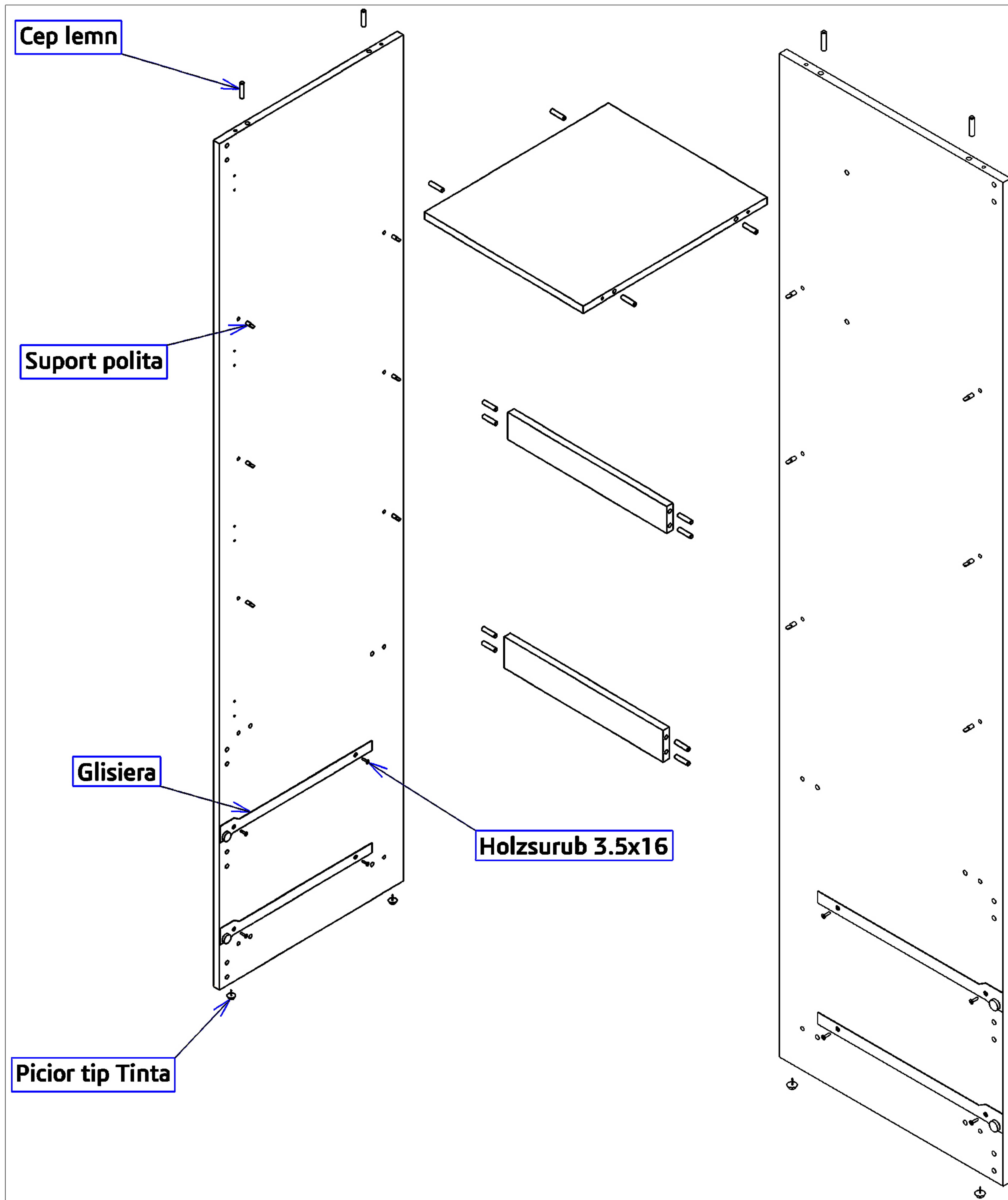


Living CHELSEA : Soldat

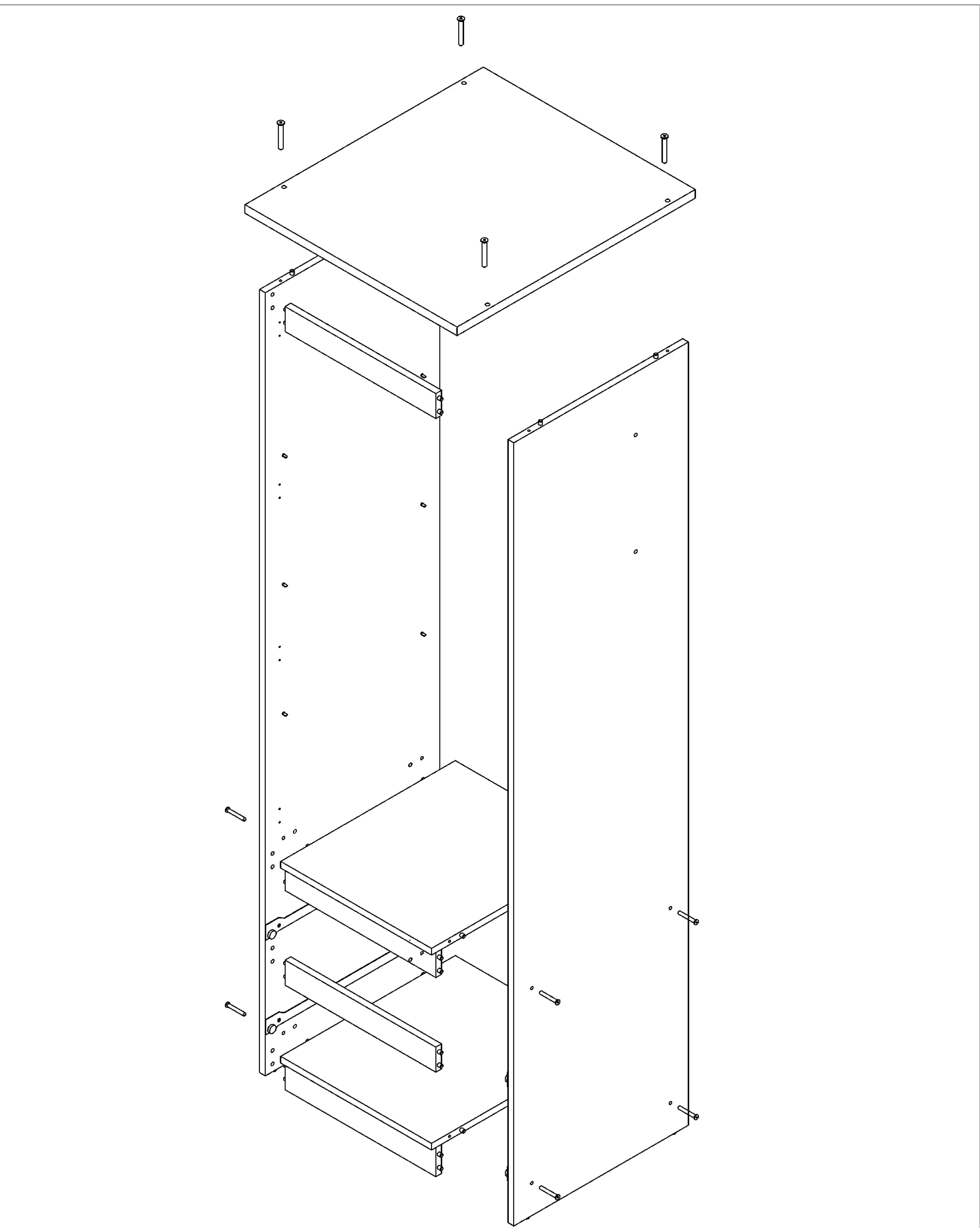
INDEX	REPER	GROSIME	LUNGIME	LATIME	NB.
1	PAL Alb - Perete lateral stanga	16	1880	484	1
2	PAL Alb - Perete lateral dreapta	16	1880	484	1
3	PAL Alb - Capac	16	452	508	1
4	PAL Alb - Polita fixa	16	418	484	2
5	PAL Alb - Polita mobila	16	418	470	3
6	PAL Alb - Adaos sertar	16	361	100	4
7	PAL Alb - Lateralala sertar	16	400	100	4
8	PAL Alb - Lezena	16	418	60	3
9	PAL Alb - Lezena	16	418	70	1
10	PAL Alb lucios - Fata Sertar	17	447	200	2
11	PAL Alb lucios - Usa	16	1328	447	1
12	PFL sertar	3	400	393	2
13	PFL spate	3	1822	448	1



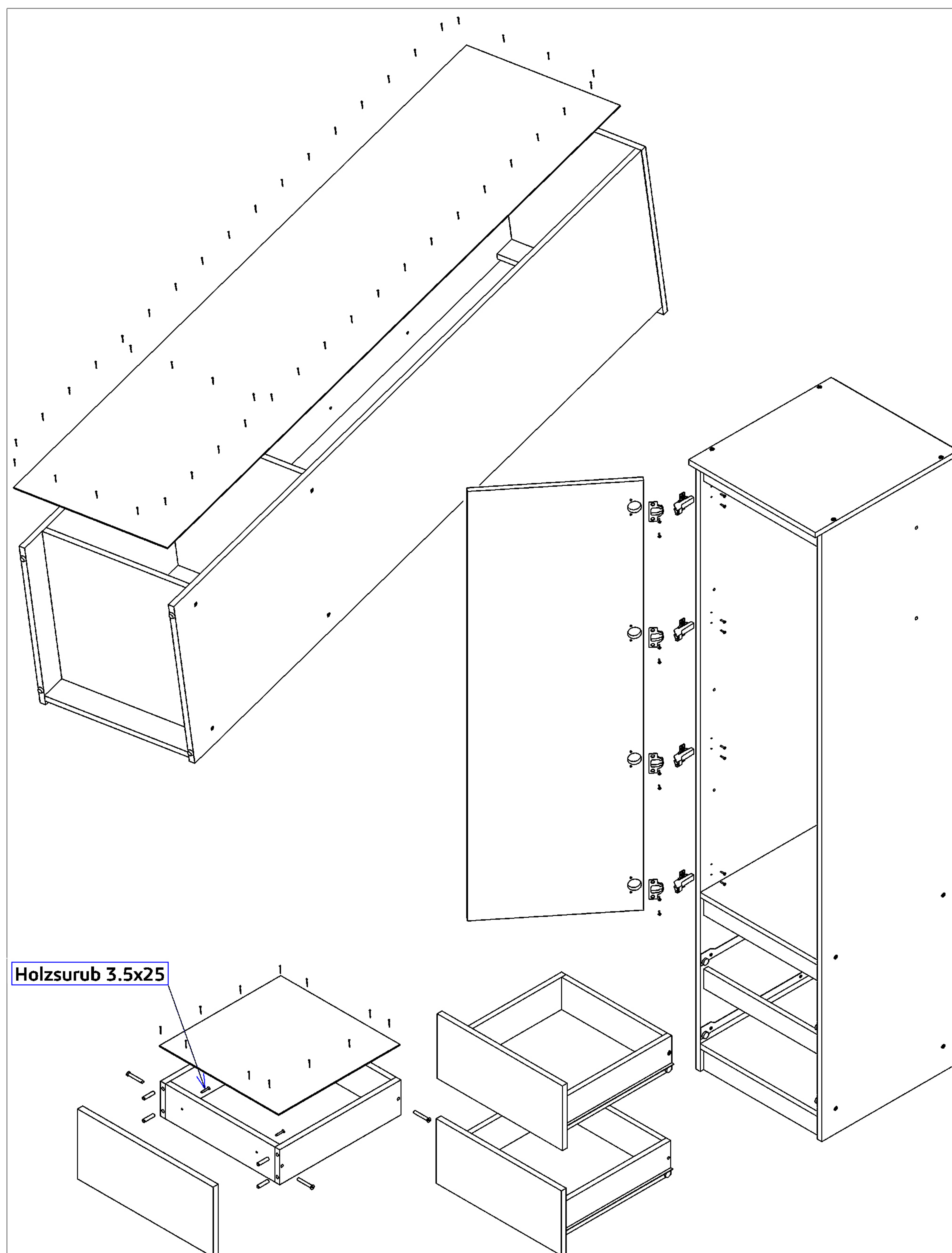
INDEX	REPER	NB.
	Balama aplicata	4
	Cep lemn	36
	Glisiera 400	1
	Holzsurub 3.5x16	32
	Holzsurub 3.5x25	4
	Picior tip "Tinta"	4
	Suport polita	12
	Surub confirmator	20
	Tinte	72



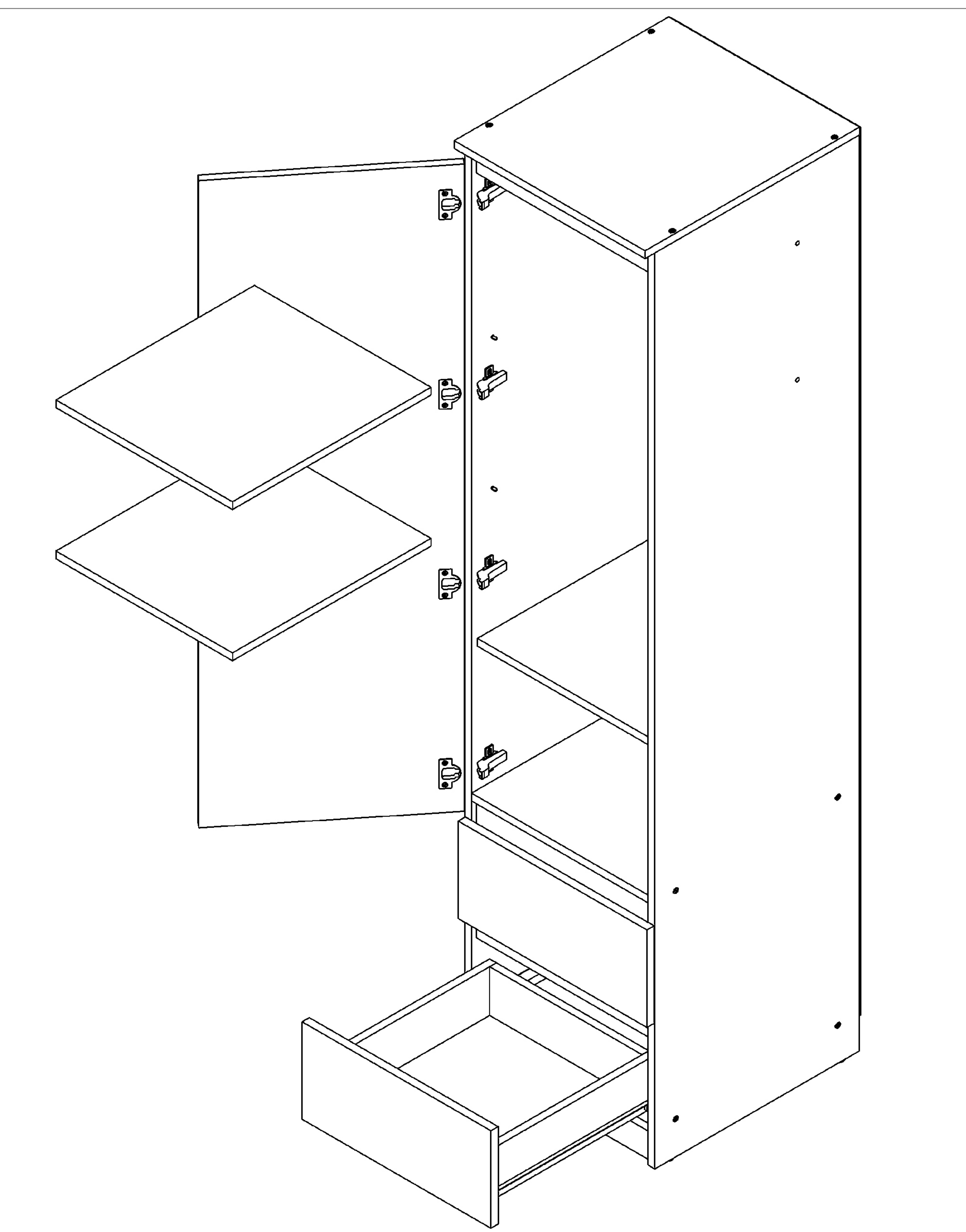
1. Se bat cep-urile din lemn in pereti, lezene si politele fixe
2. Se prind glisierile cu holzuruburi 3.5x16
3. Se bat suportii pentru polite cu un ciocan
4. Se bat picioarele tip tinta, la 30mm fata de margine



5. Se aseaza peretele lateral stanga pu partea cantuita in jos
6. Se prind politele fixe de perete cu suruburile confirmatoare si cheia imbus
7. Se vor fixa lezenele si peretele lateral dreapta
8. Se prinde capacul



9. Se masoara cele 2 diagonale , se impinge in colturi (dupa caz) pana sunt egale
10. Se bat tintele cu un ciocan pe mijlocul cantului peretilor.
11. Se vor monta cele 2 sertare



12. Se prind balamalele pe usa cu holzuruburi 3.5x16mm
13. Se priunde usa pe corp
14. Se aseaza sertarele pe pozitie
15. Se pun politele mobile pe suportii din corp