

UA

Послідовність монтажу.

1. Вибрати з пачок потрібні елементи (розміри та номерация елементів розміщені в специфікації та на кресленні).
2. В отвори діаметром 8 мм на торцях та боковинах вбити дерев'яні кілки, попередньо змазавши їх клеєм.

Увага!

Якщо виявиться, що якийсь елемент виступає з отвору на довжину, більшу, ніж 10 мм, то наклеїть його добити, замінити або вкоротити, тому що це може привести до ушкодження боковин під час збирання меблів.

Такі випадки не підлягають рекламации!

3. В нижні торці боковин вбити пластмасові ніжки.
4. Зкласти сегмент відповідно до схеми і зкрутити конфірматами. В місцях де конфірмаат знаходиться на видимій поверхні закрити його пластмасовим ковпачком.
5. На задню стінку сегменту прибити лист ДВП, який входить в комплект (може складатися з декількох фрагментів).
6. Для наклеювання дзеркал, протріть поверхню, до якої буде наклеюватися дзеркало, від пилу та бруду. Зніміть з клеючої стрічки захисну плівку, прикладіть дзеркало до поверхні, притисніть і потримайте 2-3 хвилини.
7. Направляючі для розсувних дверей потрібно обрізати до потрібної довжини. Вирівняти на поверхні, до якої вона буде кріпитися, за допомогою дрели просверлити отвори під шурупи, та закріпити на місці нерухомо.
- У випадку браку або пошкодження будь-якого елемента потрібно, зазначити його на інструкції монтажу та відіслати до пункту купівлі.
- Поверхню меблів потрібно чистити вологою тканиною або паперовим рушником.

RUS

Последовательность монтажа.

1. Отобрать из пачек нужные элементы (размеры и номерация элементов указаны в спецификации и на чертеже).
2. В отверстия диаметром 8 мм на торцах и боковинах вбить деревянные колышки, предварительно смазав их клеем.

Внимание!

Если, в процессе сборки, какой-нибудь из колышков выступает из отверстия более чем на 10 мм, то нужно его добить, заменить или укоротить, потому что это может привести к повреждению боковин во время сборки мебели.

Такие случаи не подлежат рекламации!

3. В нижний торец боковин вбить пластмассовые ножки.
4. Сложить сегменты в соответствии со схемой и скрепить конфирматами. В местах где конфирмаат находится на видимой поверхности закрасьте его пластмассовым ковпачком.
5. На заднюю стенку сегмента прибить лист ДВП, входящий в комплект (может состоять из нескольких фрагментов).
6. Для приклеивания зеркал, протрите поверхность, к которой будет приклеиваться зеркало, от пыли и грязи. Снимите с клеющей ленты защитную пленку, приложите зеркало к поверхности, прижмите и подержите 2-3 минуты.
7. Направляющие для раздвижных дверей нужно обрезать до нужной длины. Выверните на поверхности, к которой она будет крепиться, с помощью дрели просверлите отверстия под шурупы, и закрепите на месте неподвижно.
- В случае брака или повреждения каких-нибудь элементов, обозначте его на схеме монтажа и отослать в пункт покупки.
- Поверхность мебели нужно чистить влажной тканью или бумажным полотенцем.

**MEBEL
servis**

ТзОВ "Мебель-Сервис"

80200, м.Радехів, Львівська обл.,
вул.Витківська, 44, УКРАЇНА

ООО "Мебель-Сервис"

80200, г.Радехов, Львовская обл.,
ул.Виткивская, 44, УКРАИНА

Меблі для кімнати

"Барон"

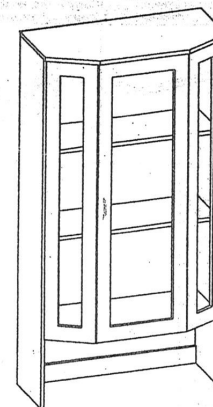
Тумба вітринна

Мебель для комнаты

"Барон"

Тумба витринная

LIV. BARON



Розміри/Размеры:

Довжина/Длинна - 801

Ширина/Ширина - 518,5

Висота/Высота - 1541

UA

УВАГА!

Вироби повинні зберігатися згідно ГОСТ 16371-83 при температурі не нижче +2 °C і при вологості - від 45% до 70%. Гарантійний термін експлуатації в громадських приміщеннях - 18 місяців, в побутових - 24 місяці.

Не рекомендується ставити меблі поблизу опалюючих пристроїв.

Чистку меблів проводити сухою м'якою тканиною.

RUS

ВНИМАНИЕ!

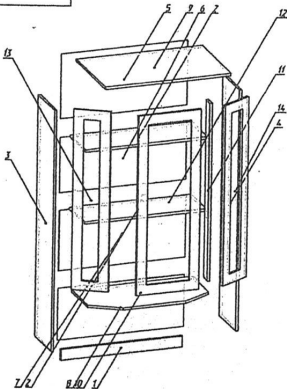
Изделия должны храниться по ГОСТ 16371-83 при температуре не ниже +2 °C и при влажности - от 45% до 70%. Гарантийный срок эксплуатации в общественных помещениях - 18 месяцев, в бытовых - 24 месяца.

Не рекомендуется ставить мебель вблизи отопительных приборов.

Чистку производить сухой мягкой тканью.

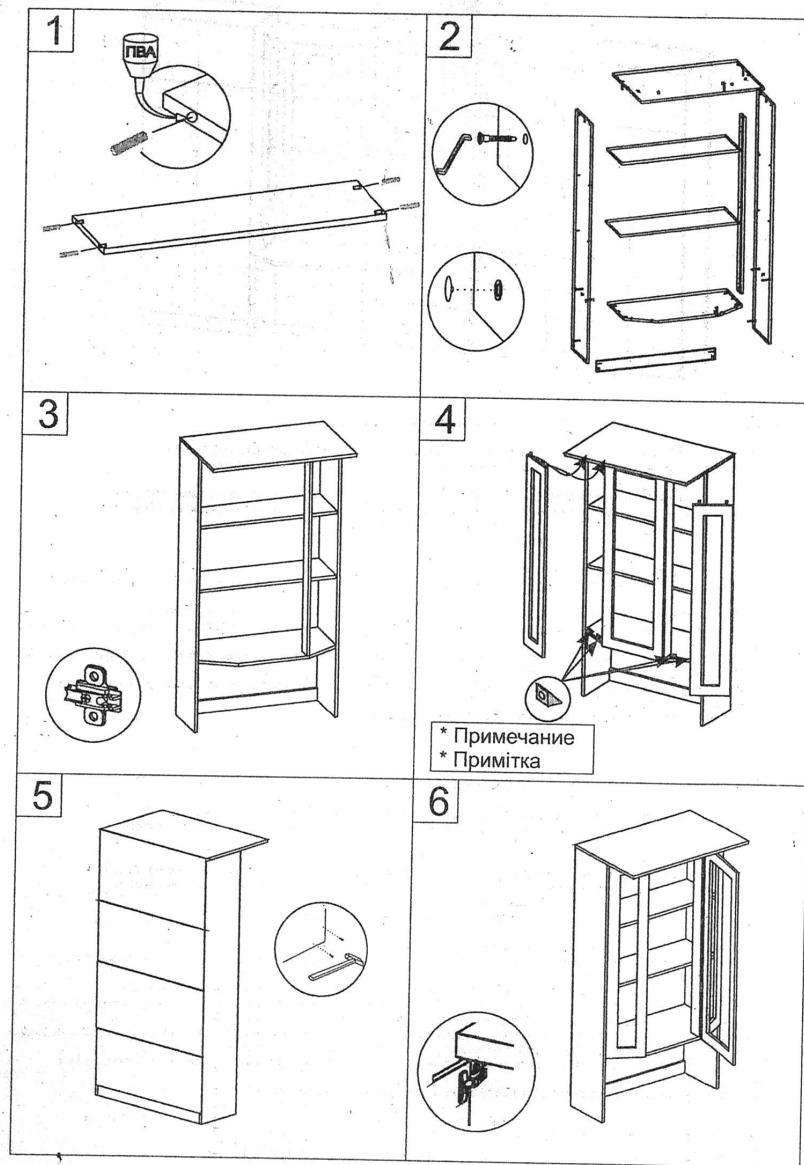
Замки Гвозди	Ф1	Пластина під замки Пластина під петлю	Ф2	Шуруп під замки Шуруп під петлю	Ф3	Кілочок Ковалочок	Ф4	Конфірмаж Конфірмаж	Ф5
Цвях Гвоздь	Ф6	Циліндрична Гвоздь-ножиця	Ф7	Защіпка Защитка	Ф8	Саморіз Саморез	Ф9	Саморіз для ручки Саморез для ручки	Ф10
Ручка-чашка Ручка-подкова	Ф11	Ключ для конфірмента Ключ для конфірмента	Ф12	Соединитель профили З'єднувач профілю	Ф13				

Поз	Розмір	Кільк	
Поз	Размер	Кол	
1	70	768	1
2	768	270	2
3	1525	285	1
4	1525	285	1
5	409	798	1
6	350	798	1
7	383	800	1
8	332	798	1
9	800	515	1
10	768	392,5	1
11	1123	73,1	1
12	1135	396	1
13	1139	220	1
14	1139	220	1

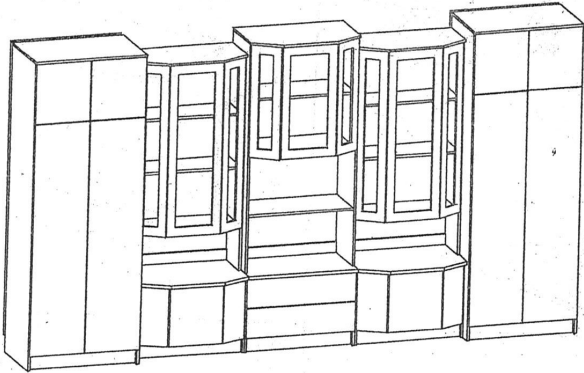


* Устанавливаем боковые рамочные фасады на колышки, предварительно смазав клеем ПВА. Прижимаем максимально к верхней крышке убедившись, что зазор между верхней крышкой и рамочным фасадом минимальный ($1,0 \pm 1,5$ мм) фиксируем внизу при помощи угольников соединителя профилей(№13) и шурупов (3x16 мм) в двух точках.

* Монтуємо бокові рамочні фасади на кілочки, попередньо змастив клеем ПВА. Максимально притискаємо до верхньої кришки переконавшись, що щілина між верхньою кришкою і рамочним фасадом мінімальна ($1,0 \pm 1,5$ мм) фіксуємо внизу за допомогою кутників з'єднувачів профілю і шурупів (3x16 мм) в двох точках.



* Примечание
* Примітка



UA

Последовательность монтажа.

1. Выбрать из перечня нужные элементы (размеры та нумерація елементів розміщені в специфікації та на кресленні).
2. В отвори діаметром 8 мм на торцях та бокових частях дерев'яних ніг, попередньо змазавши їх клеєм.

Увага!

Якщо виявиться, що якийсь з ніг не входить в отвір на дощочку, більшу ніж 10 мм, то калібри його добити, зашліфувати або скоротити, тому що це може привести до ушкодження бокових частин під час збирання меблів.

Також випадки не підлягають розкладанню!

3. В нижній торці боковин вбити пластмасові ніжки.
4. З'єднати елементи відповідно до схеми і скрутити конфірматами. В місцях де конфірмація знаходиться на зовнішній поверхні закрити його пластмасовим колпачком.
5. На задню стіну сегмента прибити лист ДВП, який входить в комплект (може складатися з декількох фрагментів).
6. Для наклеювання дзеркала, протріть поверхню, до якої буде наклеюватися дзеркало, від пилу та бруду. Зніміть з клеючої стрічки захисну плівку, прикладіть дзеркало до поверхні, притисніть і потримайте 2-3 хвилини.
7. Направляючі для розсувних дверей потрібно обрізати до потрібної довжини. Вирівняти на поверхні, до якої вона буде кріпитися, за допомогою дроту просверлити отвори під шурупи, та закріпити на місці нерухомо.
 - У випадку браку або пошкодження будь-якого елемента потрібно, замінити його на інструменті монтажу та відіслати до пункту купівлі.
 - Поверхню меблів потрібно чистити м'якою тканиною або паперовими рушниками.

RUS

Последовательность монтажа.

1. Отобрать из перечня нужные элементы (размеры и нумерация элементов указаны в спецификации и на чертеже).
2. В отверстия диаметром 8 мм на торцах и боковых частях деревянных ножек, предварительно смазав их клеем.

Внимание!

Если, в процессе сборки, какой-нибудь из ножек не входит в отверстие более чем на 10 мм, то нужно его добить, зашлифовать или укоротить, потому что это может привести к повреждению боковин во время сборки мебели.

Также случаи не подлежат распаковке!

3. В нижний торца боковин вбить пластмассовые ножки.
4. Соединить элементы в соответствии со схемой и скрутить конфирматами. В местах где конфирмат находится на внешней поверхности закрепите его пластмассовым колпачком.
5. На заднюю стенку сегмента прибить лист ДВП, входящий в комплект (может состоять из нескольких фрагментов).
6. Для приклеивания зеркала, протрите поверхность, к которой будет приклеиваться зеркало, от пыли и грязи. Снимите с клеющей ленты защитную пленку, приложите зеркало к поверхности, прижмите и подержите 2-3 минуты.
7. Направляющие для раздвижных дверей нужно обрезать до нужной длины. Выровнять на поверхности, к которой она будет крепиться, с помощью дроты просверлить отверстия под шурупы, и закрутить на месте неподвижно.
 - В случае брака или повреждения каких-либо элементов, обеспокойте его на этапе монтажа и отослать в пункт покупки.
 - Поверхность мебели нужно чистить мягкой тканью или бумажными полотенцами.

MEBEL
servis

ТЗОВ "Мебель-Сервис"

80200, м.Радехів, Львівська обл.,
вул.Витківська, 44, УКРАЇНА

ООО "Мебель-Сервис"

80200, г.Радехов, Львовская обл.,
ул.Вытківська, 44, УКРАИНА

Меблі для кімнати

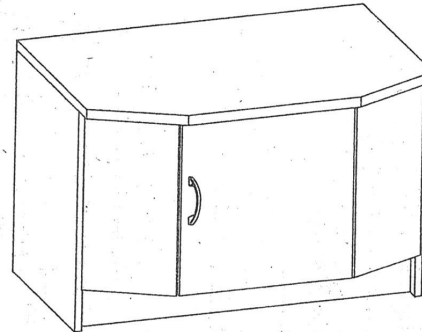
"Барон"

Тумба одностороння

Мебель для комнаты

"Барон"

Тумба односторонняя



Розміри/Размеры:

Довжина/Длинна - 800

Ширина/Ширина - 532

Висота/Высота - 530

UA

УВАГА!

Вироби повинні зберігатися згідно ГОСТ 16371-93 при температурі не нижче +2 °С і при вологості - від 45% до 70%. Гарантійний термін експлуатації в громадських приміщеннях - 18 місяців, в побутових - 24 місяці.

Не рекомендується ставити меблі поблизу опалювальних пристроїв.

Чистку меблів проводити сухою м'якою тканиною.

RUS

ВНИМАНИЕ!

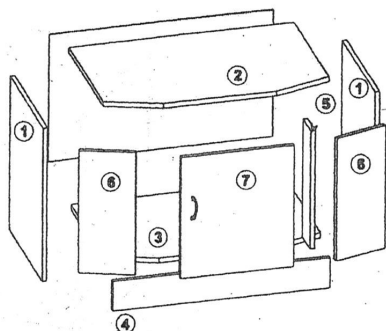
Изделия должны храниться по ГОСТ 16371-93 при температуре не ниже +2 °С и при влажности - от 45% до 70%. Гарантийный срок эксплуатации в общественных помещениях - 18 месяцев, в бытовых - 24 месяца.

Не рекомендуется ставить мебель вблизи отопительных приборов.

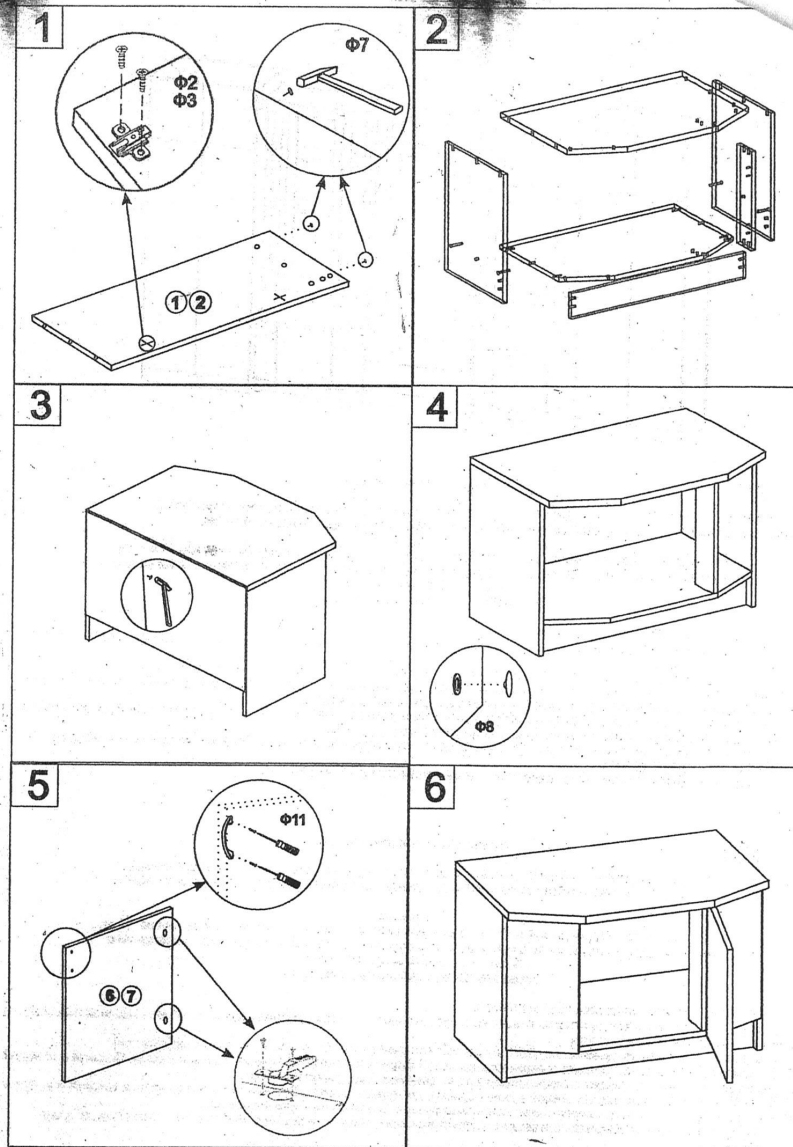
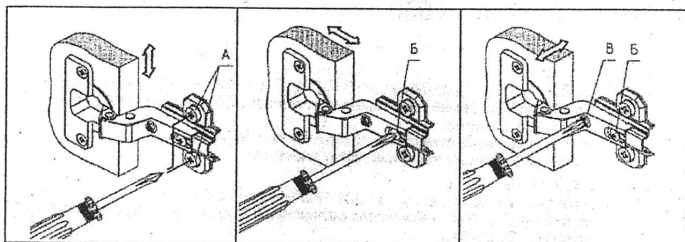
Чистку производить сухой мягкой тканью.

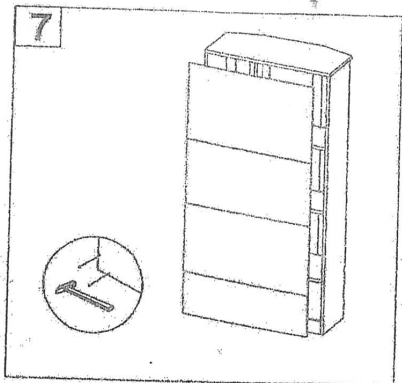
Scale Панель	Ф1	Панель під замк Панель под замок	Ф2	Шуруп під замк Шуруп под замок	Ф3	Кілок Кольчик	Ф4	Конфірант Конфирмант	Ф5
Цвях Гвоздь	Ф6	Цвях-ніжка Гвоздь-ножка	Ф7	Застілка Заглушка	Ф8	Саморіз Саморез	Ф9	Саморіз для ручки Саморез для ручки	Ф10
Ручка "човник" Ручка "лодочка"	Ф11	Ключ для конфіранта Ключ для конфирманта	Ф12						

Поз.	Розмір		Кільк.
Поз.	Размер		Кол.
1	504	437	2
2	800	528	1
3	768	500	1
4	100	768	1
5	388	100	1
6	404	198	2
7	400	396	1



Регулювання завісів - Регулировка петель





MEBEL
servis

ТЗОВ "Мебель-Сервіс"

80200, м. Радехів, Львівська обл.,
вул. Витівська, 44, УКРАЇНА

ООО "Мебель-Сервис"

80200, г. Радехов, Львовская обл.,
ул. Витивская, 44, УКРАИНА

Меблі для кімнати

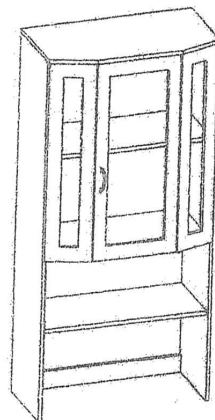
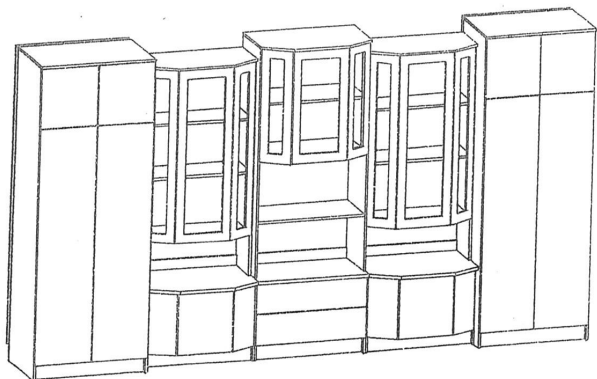
"Барон"

Вітрина висока

Мебель для комнаты

"Барон"

Витрина высокая



Розміри/Размеры:

Довжина/Длинна - 800

Ширина/Ширина - 450

Висота/Высота - 1496

UA

УВАГА!

Вироби повинні зберігатися згідно ГОСТ 16371-93 при температурі не нижче +2 °C і при вологості від 45% до 70%. Гарантійний термін експлуатації в громадських приміщеннях - 18 місяців, в побутових - 24 місяці.

Не рекомендується ставити меблі поблизу опалювальних пристроїв.

Чистку меблів проводити сухою м'якою тканиною.

RUS

ВНИМАНИЕ!

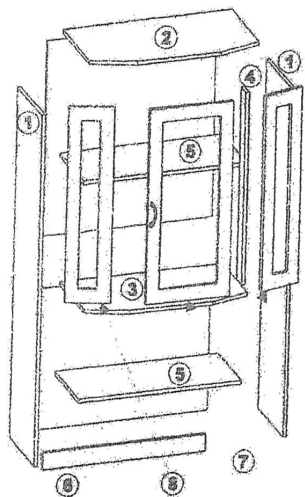
Изделия должны храниться по ГОСТ 16371-93 при температуре не ниже +2 °C и при влажности от 45% до 70%. Гарантийный срок эксплуатации в общественных помещениях - 18 месяцев, в бытовых - 24 месяца.

Не рекомендуется ставить мебель vicino отопительных приборов.

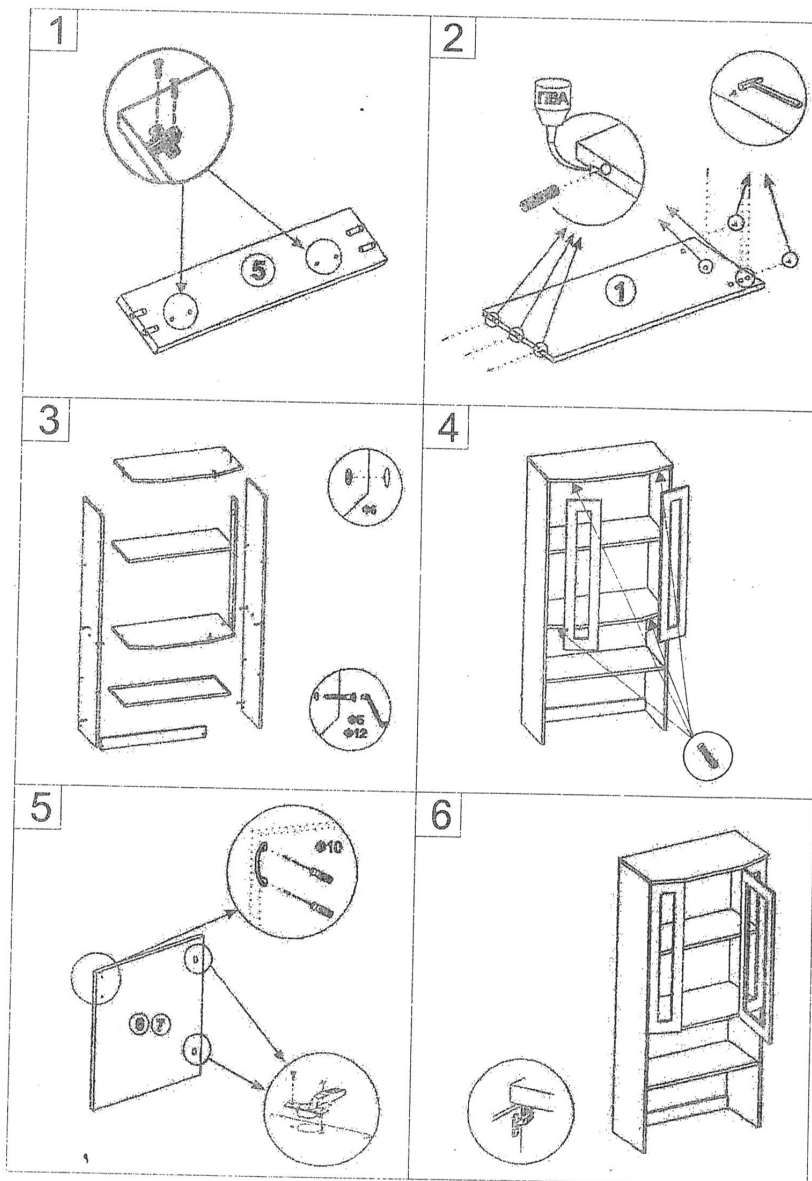
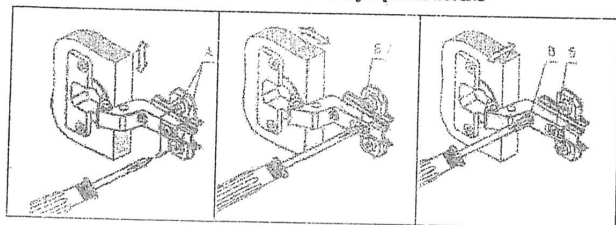
Чистку производить сухой мягкой тканью.

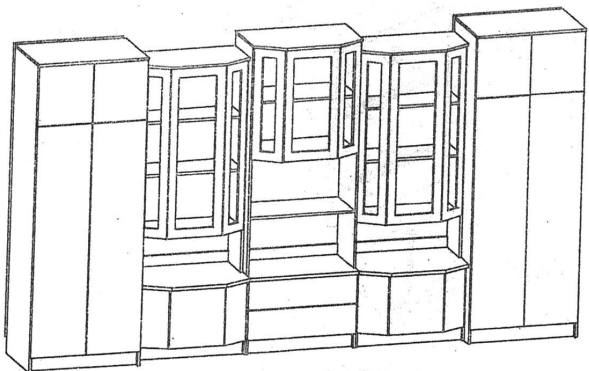
Сторона Праворуч	Φ1	Гвинт для стале Гвинт для дерева	Φ2	Шпатель під стале Шпатель під дерево	Φ3	Кілок Кольчик	Φ4	Контрфорс Контрфорс	Φ5
Центр Горизонт	Φ6	Цилиндрична Гвізді-ніжки	Φ7	Саморізна Вагильця	Φ8	Саморіза Саморіза	Φ9	Саморіза для ручок Саморіза для ручок	Φ10
Ручка-Позовач Ручка-Позовач	Φ11	Кілок для конфігурації Кілок для конфігурації	Φ12						

Поз.	Розмір	Кільк.
Поз.	Размер	Кол.
1	1416 350	2
2	800 440	1
3	768 412	1
4	803 72	1
5	768 335	2
6	70 768	1
7	815 396	1
8	819 203	2



Регулювання завісів - Регулировка петель





UA

Последовательность монтажа.

1. Выбрать в пакет нужные элементы (размеры та нумерація елементів розміщені в специфікації та на чертежі).
2. В отвори диаметром 8 мм на торцах та боковинах вбить деревянные колышки, предварительно смазав их клеем.

Увага!

Если вы заметили, что лист не будет вставляться в отверстие в дощечке, брызну, или 10 мм, то попытайтесь его добить, зафиксировав или укоротить, потому что это может привести к повреждению боковины при сборке мебели.

Такие ситуации не подрезают резак/канцеляр.

3. В нижней торцы боковины вбить пластиковые ножки.
4. Склеить сегменты відповідно до схеми і закрутити конфирматими. В місцях де конфирмат знаходиться на видній поверхні закрити його пластиковими колпачком.

5. На заднюю стенку сегмента прибить лист ДВП, лист входить в комплект (может состоять из нескольких фрагментов).

- У випадку браку або пошкодження пакувальних елементів потрібно, зазначити його на інструкції монтажу та відправити до пункту купівлі.

- Поверхню мебелі потрібно чистити м'якою тканиною або папером м'яким.

RUS

Последовательность монтажа.

1. Отобрать из пакета нужные элементы (размеры и нумерация элементов указаны в спецификации и на чертеже).
2. В отверстия диаметром 8 мм на торцах и боковинах вбить деревянные колышки, предварительно смазав их клеем.

Внимание!

Если, в процессе сборки, лист не будет вставляться в отверстие более чем на 10 мм, то попытайтесь его добить, зафиксировав или укоротить, потому что это может привести к повреждению боковины при сборке мебели.

Такие случаи не подрезают резак/канцеляр.

3. В нижней торцы боковины вбить пластиковые ножки.
4. Склеить сегменты відповідно до схеми і закрутити конфирматими. В місцях де конфирмат знаходиться на видній поверхності закрити його пластиковими колпачком.

5. На заднюю стенку сегмента прибить лист ДВП, лист входит в комплект (может состоять из нескольких фрагментов).

- В случае брака или повреждения пакувальних елементів потрібно, зазначити його на схемі монтажу і відправити в пункт покупки.

- Поверхню мебелі потрібно чистити м'якою тканиною або папером м'яким.



ТЗОВ "Мебель-Сервис"

80200, м. Радехів, Львівська обл.,
вул. Витківська, 44, УКРАЇНА

ООО "Мебель-Сервис"

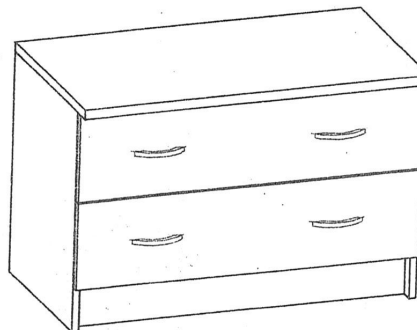
80200, г. Радехов, Львовская обл.,
ул. Виткивская, 44, УКРАИНА

**Меблі для кімнати
"Барон"**

Тумба з шухлядами

**Мебель для комнаты
"Барон"**

Тумба с ящиками



Розміри/Размеры:

Довжина/Длинна - 800

Ширина/Ширинна - 470

Висота/Высота - 520

UA

УВАГА!

Вироби повинні зберігатися згідно ГОСТ 16371-83 при температурі не вище +2 °C і при вологості від 45% до 70%. Гарантійний термін експлуатації в громадських приміщеннях - 18 місяців, в побутових - 24 місяці.

Не рекомендується ставити меблі поблизу опалюючих пристроїв.

Чистку мебелі проводити сухою м'якою тканиною.

RUS

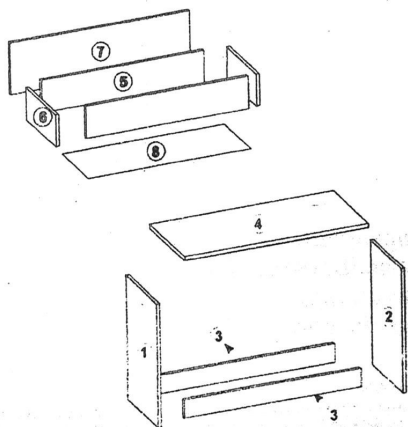
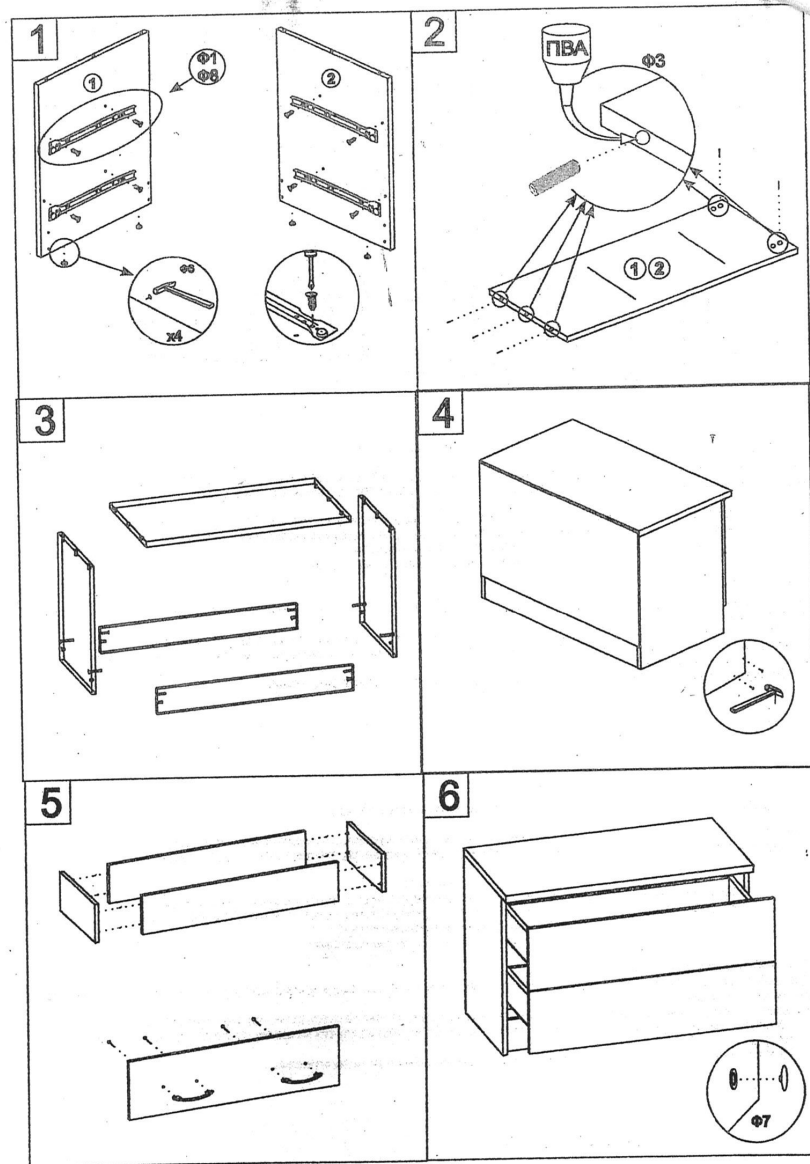
ВНИМАНИЕ!

Изделия должны храниться по ГОСТ 16371-83 при температуре не выше +2 °C и при влажности от 45% до 70%. Гарантийный срок эксплуатации в общественных помещениях - 18 месяцев, в бытовых - 24 месяца.

Не рекомендуется ставить мебель вблизи отопительных приборов.

Чистку производить сухой мягкой тканью.

Матеріальна Непридаточна	Φ1	Матеріальна Непридаточна	Φ2	Кілок Кольман	Φ3	Конфірмаг Конфірмаг	Φ4	Цвях Гвоздь	Φ5
Цвях-дощка Гвоздь-дощка	Φ6	Защелка Заступка	Φ7	Саморіз Саморез	Φ8	Саморіз для ручки Саморез для ручки	Φ9	Ручка-чашка Ручка-чашка	Φ10
Кілок для конфірмагу Кілок для конфірмагу	Φ11								



Поз.	Розмір/Размер		Кільк./
			Кол.
1	504	437	1
2	504	437	1
3	100	768	2
4	800	460	1
5	140	810	4
6	140	400	4
7	198	796	2



ТзОВ "Мебель-Сервіс"

80200, м. Радеха, Львівська обл.,
вул. Витківська, 44, УКРАЇНА

ООО "Мебель-Сервис"

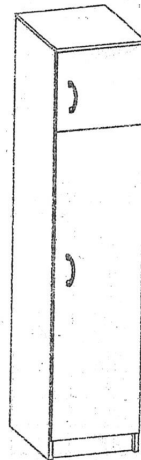
80200, г. Радехов, Львовская обл.,
ул. Витковская, 44, УКРАИНА

Меблі для кімнати "Барон"

Пенал

Мебель для комнаты "Барон"

Пенал



UA

Послiдовiсть монтажу.

1. Вибрати з пачки потрібні елементи (розміри та номерації елементів розміщені в специфікації та на чертежах).
2. В отвори діаметром 8 мм на торцях та бокових частині дерев'яної ніжки, попередньо змішавши вміст пачки.

Увага!

Якщо замовляти, що ніжки не будуть з ніжки виготовлені з отвором на дротиком (Висота, між 10 мм, то необхідно його додати, замовити або використати, тому що це може призвести до ушкодження боковини під час збирання меблів.

Також необхідно не піддавати розміщенням

3. В нижній торці боковини вбити пластмасові ніжки.
 4. З'єднати елементи відповідно до схеми і вкрутити конфірмати. В місцях де конфірмації знаходяться на задній поверхні задньої його пластмасової накладки.
 5. На задню стіну елементу прибити ленту ДВП, щоб вийти в комплект (лише складатися двох частин фрагментів).
 6. Для наклеювання дротика, протріть поверхню, до якої буде наклеюватися дротиком, від пилу та бруду. Зніміть з клеючої стрічки захисну плівку, прикладіть дротиком до ніжки, притисніть і натисніть 2-3 хвилини.
 7. Направленою для розкриття дверей потрібно обробити дротиком до потрібної довжини. Вирівняти на поверхні, до якої вона буде прилігати, за допомогою дротика просверлити отвори під шурути, та закрутити на місці шурути.
- У випадку браку або пошкодження будь-якого елемента потрібно, замовити його на відповідній компанії та відправити до пункту купівлі.
- Пошкодження меблів потрібно зняти з гарантії та повернути в магазин або номерами рушійних.

RUS

Последовательность монтажа.

1. Отобрать из пачки нужные элементы (размеры и номерации элементов указаны в спецификации и на чертежах).
2. В отверстия диаметром 8 мм на торцах и боковых частях деревянной ножки, предварительно смешав содержимое пачки.

Внимание!

Если, в процессе сборки, какой-либо из элементов не вставляется в отверстие более чем на 10 мм, то нужно его довести, замочить или укоротить, потому что это может привести к повреждению боковины во время сборки мебели.

Также следует не подвергать размещению

3. В нижней торце боковины вбить пластиковые ножки.
 4. Соединить элементы в соответствии со схемой и вкрутить конфирматы. В местах где конфирматы находятся на задней поверхности заднюю его пластмассовую накладку.
 5. На заднюю стенку элемента прибить ленту ДВП, входящую в комплект (лишь складывается из двух частей фрагментов).
 6. Для приклеивания дротика, протрите поверхность, к которой будет приклеиваться дротиком, от пыли и жира. Снимите с клеющей ленты защитную пленку, приложите дротиком к ножке, притисните и нажмите 2-3 минуты.
 7. Направленно для раскрытия дверей нужно обработать дротиком до нужной длины. Выровняйте на поверхности, к которой она будет прилегать, с помощью дротика просверлите отверстия под шуруты, и закрутите на место шуруты.
- В случае брака или повреждения каких-либо элементов, заказать их на соответствующей компании и отправить до пункта покупки.
- Повреждения мебели нужно снять с гарантии и вернуть в магазин или номерами рушійних.

Розміри/Размеры:

Довжина/Длина - 515

Ширина/Ширина - 400

Висота/Высота - 2066

UA

УВАГА!

Вироби повинні зберігатися згідно ГОСТ 16371-88 при температурі не вище +2 °C і при вологості від 45% до 70%. Гарантійний термін експлуатації в громадських приміщеннях - 18 місяців, в побутових - 24 місяці.

Не рекомендується ставити меблі поблизу опалювальних пристроїв.

Чистку меблів проводити суцільно м'якою тканиною.

RUS

ВНИМАНИЕ!

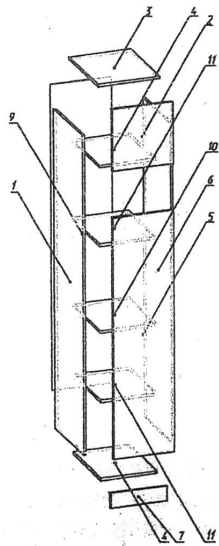
Изделия должны храниться по ГОСТ 16371-88 при температуре не выше +2 °C и при влажности от 45% до 70%. Гарантийный срок эксплуатации в общественных помещениях - 18 месяцев, в бытовых - 24 месяца.

Не рекомендуется ставить мебель рядом с отопительными приборами.

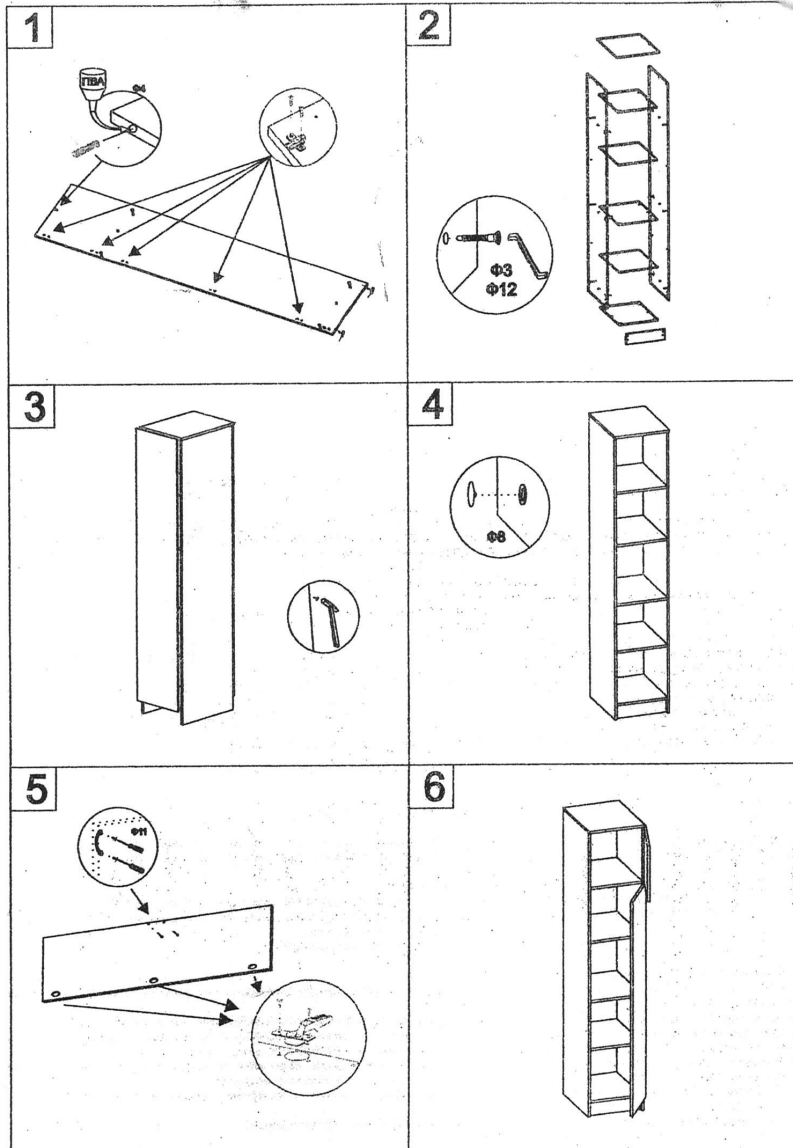
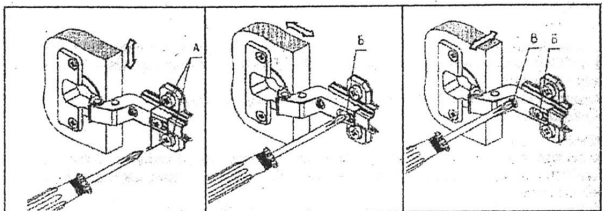
Чистку проводить сухой мягкой тканью.

Салда Піпетка	Ф1	Плівочка від салда Плівочка пер шпигло	Ф2	Шпигун від салда Шпигун под петлю	Ф3	Кілок Кольчик	Ф4	Корифікатор Корифікатор	Ф5
Лінійка Рівень	Ф6	Масивний Плівоч-плівка	Ф7	Захисний Захисник	Ф8	Саморіз Саморіз	Ф9	Саморіз для ручки Саморіз для ручки	Ф10
Ручка "Лопатка" Ручка "Лопатка"	Ф11	Кілоч для корифікатора Кілоч для корифікатора	Ф12						

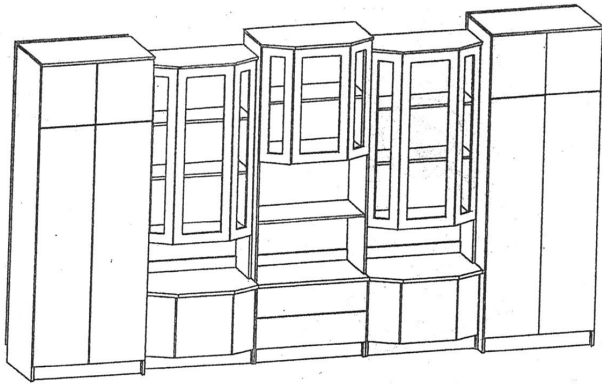
Поз	Розмір		Кільк
Поз	Размер		Кол
1	2050	495	1
2	400	396	1
3	400	515	1
4	368	495	2
5	1544	396	1
6	2050	495	1
7	100	368	1
9	1964	396	1
10	368	495	1
11	368	495	2



Регулювання завісів - Регулировка петель



2



UA

Послідовність монтажу.

1. Вибрати з пачки потрібні елементи (розміри та номерация елементів розміщені в специфікації та на кресленні).
2. В отвори діаметром 8 мм на торцях та боковинах вбити дерев'яні шпильки, попередньо змівавши їх клеєм.

УВАГА!
Якщо виявиться, що якийсь шпильки не входить в отвір на дошки, більшу, ніж 10 мм, то необхідно його добути, замінити або розширити, тому що це може привести до ушкодження боковини під час збирання меблів.
Така ситуація не підлягає рекламации!

3. В нижній торці боковин вбити пластмасові ніжки.
4. З'єднати сегменти відповідно до схеми і закрутити конфірматами. В місцях де конфірмація знаходиться на видимій поверхні закрити його пластмасовим колпачком.
5. На задню стінку сегменту прибити лист ДВП, який входить в комплект (може складатися з декількох фрагментів).
6. Для наклеювання дверей, протріть поверхню, до якої буде наклеюватися дверцятко, від пилу та бруду. Зміть з клеючої стрічки захисну плівку, прикладіть дверцятко до поверхні, притисніть і подержайте 2-3 хвилини.
7. Направляючі для розсування дверей потрібно обрізати до потрібної довжини. Вирізати на поверхні, до якої вона буде кріпитися, за допомогою дрели просверлити отвори під шурупів, та закрутити на місці нерухомо.
- У випадку браку або пошкодження будь-якого елемента потрібно, замінити його на інструкції монтажу та відіслати до пункту купівлі.
- Поверхню меблів потрібно чистити тільки м'якою або паперовою рушником.

RUS

Последовательность монтажа.

1. Отобрать из пачки нужные элементы (размеры и номерация элементов указаны в спецификации и на чертеже).
2. В отверстия диаметром 8 мм на торцах и боковинах вбить деревянные шпильки, предварительно смазав их клеем.

ВНИМАНИЕ!
Если, в процессе сборки, какой-нибудь шпильки не входит в отверстие более чем на 10 мм, то нужно его долбить, заменить или расширить, потому что это может привести к повреждению боковины во время сборки мебели.
Такая ситуация не подлежит рекламации!

3. В нижней торцы боковин вбить пластмассовые ножки.
4. Соединить сегменты в соответствии со схемой и закрутить конфирматами. В местах где конфирмация находится на видимой поверхности закрыть его пластмассовым колпачком.
5. На заднюю стенку сегмента прибить лист ДВП, входящий в комплект (может состоять из нескольких фрагментов).
6. Для приклеивания дверей, протрите поверхность, к которой будет приклеиваться дверцятко, от пыли и жира. Снимите с клеющей ленты защитную пленку, приложите дверцятко к поверхности, прижмите и подержите 2-3 минуты.
7. Направляющие для расхождения дверей нужно обрезать до нужной длины. Вырезать на поверхности, к которой она будет крепиться, отверстия дрелью просверлить отверстия под шурупы, и закрутить на место неподвижно.
- В случае брака или повреждения каких-либо элементов, обязательно его на складе магазина и отослать в пункт покупки.
- Поверхности мебели нужно чистить мягкой тканью или бумажным полотенцем.

MEBEL
servis

ТзОВ "Мебель-Сервис"

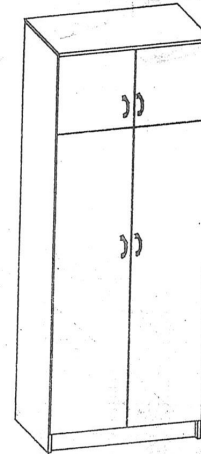
80200, м. Радехів, Львівська обл.,
вул. Витківська, 44, УКРАЇНА

ООО "Мебель-Сервис"

80200, г. Радехов, Львовская обл.,
ул. Витковская, 44, УКРАИНА

Меблі для кімнати
"Барон"
Шафа

Мебель для комнаты
"Барон"
Шкаф



Розміри/Размеры:
Довжина/Длинна - 800
Ширина/Ширина - 520
Висота/Высота - 2100

UA

УВАГА!

Вироби повинні зберігатися згідно ГОСТ 16371-93 при температурі не нижче +2 °C і при вологості - від 45% до 70%. Гарантійний термін експлуатації в громадських приміщеннях - 18 місяців, в побутових - 24 місяці.
Не рекомендується ставити меблі поблизу опалюючих пристроїв.
Чистку меблів проводити сухою м'якою тканиною.

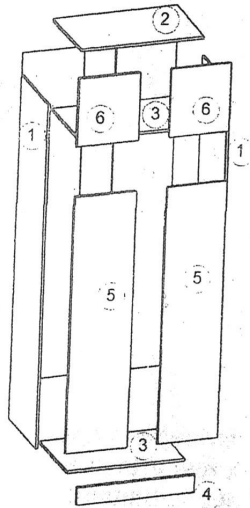
RUS

ВНИМАНИЕ!

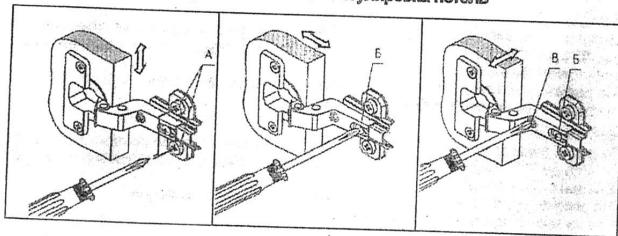
Изделия должны храниться по ГОСТ 16371-93 при температуре не ниже +2 °C и при влажности - от 45% до 70%. Гарантийный срок эксплуатации в общественных помещениях - 18 месяцев, в бытовых - 24 месяца.
Не рекомендуется ставить мебель вблизи отопительных приборов.
Чистку производить сухой мягкой тканью.

Застіг Петля	Ф1 Гвинт під застіг Гвинт під петлю	Ф2 Шуруп під застіг Шуруп під петлю	Ф3 Кілоч Котлишок	Ф4 Конфирмат Конфирмат	Ф5
Ціпок Пісоч.-	Ф6 Ціпок-шпала Пісоч.-шпала	Ф7 Саморіз Саморіз	Ф8 Саморіз Саморіз	Ф9 Саморіз для ручок Саморіз для ручок	Ф10
Ручка-«чашка» Ручка-«подкова»	Ф11 Ключ для конфирмату Ключ для конфирмату	Ф12			

Поз.	Розмір	Кільк.	
Поз.	Размер	Кол.	
1	2000	495	2
2	800	520	1
3	768	495	2
4	100	768	1
5	1494	396	2
6	400	396	2



Регулювання завісів - Регулировка петель



1

