

## Dulap Bucatarie L120cm

### COLET 1

CI - Blat	1210 x 600 = 1 buc
CI - Adaos+Spatz Sertar	317 x 100 = 2 buc
CI - Capac	1200 x 450 = 1 buc
CI - Lateral Sertar	400 x 100 = 2 buc
CI - Lezena blat	1168 x 98 = 2 buc
CS - Capac	1200 x 330 = 1 buc
CS - PL + Intermediar	1100 x 300 = 3 buc
PFL Spate CS	518 x 793 = 1 buc
PFL Spate CS	595 x 793 = 1 buc
PFL Spate CS	1112 x 403 = 1 buc

### Feronerie

### COLET 2

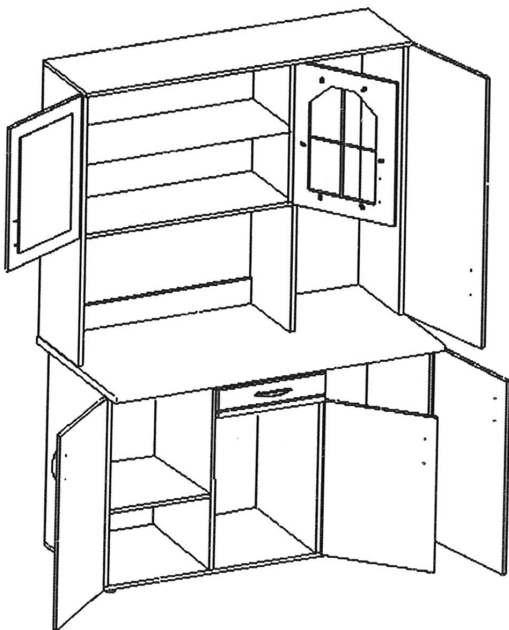
CI - Perete Lateral	774 x 450 = 2 buc
CI - Perete Despartitor	758 x 450 = 2 buc
CI - Lezena sub Sertare	374 x 98 = 1 buc
CS - Lezena	771 x 98 = 1 buc
CS - Polita Fixa	771 x 300 = 1 buc
CS - Polita Mobila	771 x 290 = 1 buc

### COLET 3

CI - Usi (St-Dr)	780 x 396 = 2 buc
CI - Fata Sertar	150 x 396 = 1 buc
CI - Polita Mobila	381 x 435 = 2 buc
CI - Usa Mijloc ( Dr. )	627 x 396 = 1 buc
CS - Polita Fixa	381 x 300 = 1 buc
CS - Polita Mobila	381 x 290 = 2 buc
CS - Usa Decupata	580 x 396 = 2 buc
CS - Usa Dr.	1090 x 396 = 1 buc
PFL Sertar	400 x 348 = 1 buc
PFL Spate CI	786 x 403 = 2 buc
PFL Spate CI	786 x 390 = 1 buc

### COLET 4 - Fragil

CS - Geam Vitrina	470 x 336 = 2 buc
-------------------	-------------------



### DETALII MONTAJ

- Se monteaza CI :
  - se bat cep-urile de lemn in Peretii Laterali si Intermediari
  - se prind glisierile de peretii intermediari, cu rotile spre partea cantuita
  - se aseaza capacul cu partea cantuita in jos si se prind peretii intermediari si lezena de sub sertar, cu ericoane.
  - se pune peretele lateral stanga cu partea cantuita in jos, si se prind cele 2 lezene
  - se fixeaza peretele din dreapta.
  - Se masoara cele 2 diagonale ( se impinge in colturi pana sunt egale) si se va fixa PFL-ul de corp, in tinte. ( se bat centrat pe pereti si polite, la distanta de 100mm intre ele).
  - Se prind picioarele cu holzsuruburi 3,5x16, la distanta de 10-15mm fata de margine.
  - se va ridica corpul pe picioare, se va pozitiona Blatul ( se lasa 100mm la spate fata de peretele laterai) si se va fixa cu holzsuruburi 3,5x30 de lezene.

2. Se monteaza CS .

3. Se monteaza sertarul ca in schita. Se masoara diagonalele, se bate PFL-ul, si se prinde glisiera cu rotile spre spate.

4. Se geamul la usile superioare, cu cleme pe spate. Se prind balamalele pe usi cu holzsuruburi 3,5x16 Se prind usile de corp.

5. Se prinde feta de sertar, de cutie cu suruburi M4x35, se regleaza luf-ul fata de Usa si se fixeaza

**CERTIFICAT DE CALITATE** – Cod: FPG-017-6/1.1.

SOCIETATEA VANZATOARE

SC MARCEL PROD SRL

Tel/Fax 0236/828957

www.marcelprod.ro

E-mail : marcel\_prod@yahoo.com

Comuna Tudor Vladimirescu, Judetul Cluj

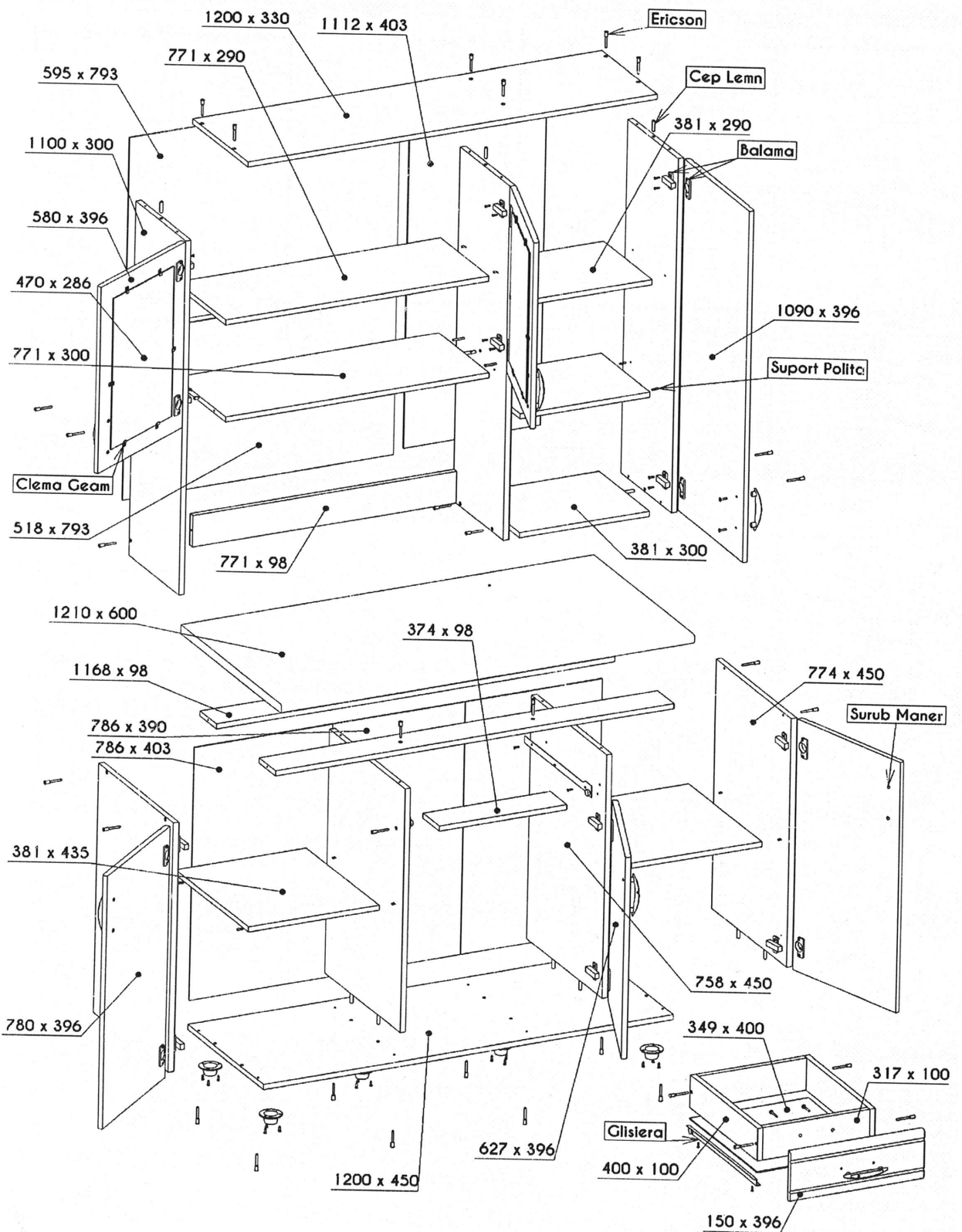
Mobilier pentru uz casnic

Denumire:

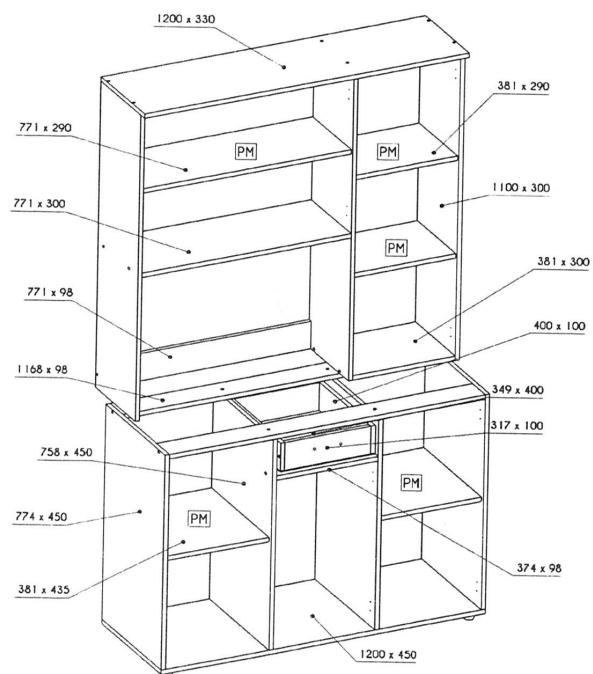
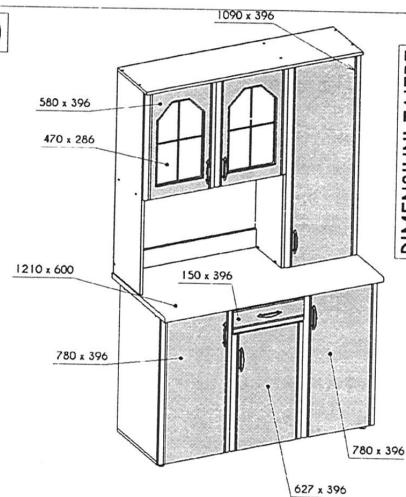
Controlul Calitatii (CQ) – Stampila – Semnatura

Cod produs :





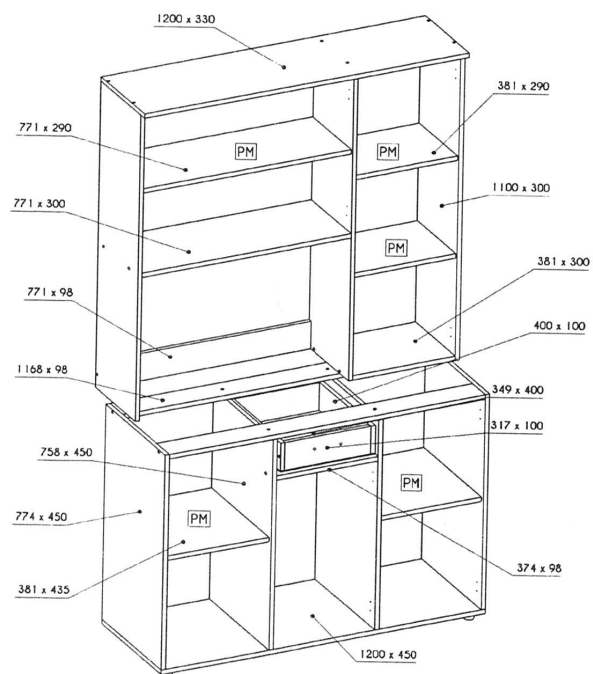
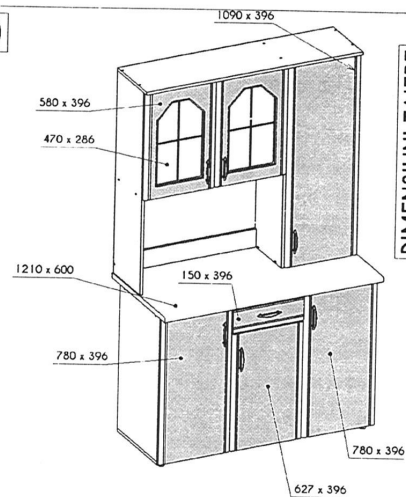
## DULAP BUCATARIE L120



### DIMENSIUNI TAIERE

MATERIAL	GROSIME	LUNGIME	CANT_LU	LATIME	CANT_LA	BUC.
Blat	28	1210	-	600	-	1
Geam	3	470	-	286	-	2
PAL C1 - CI - Adaos + Spate Sertar	16	317	1	100	-	2
PAL C1 - CI - Capac	16	1200	1	450	2	1
PAL C1 - CI - Intermediari	16	758	1	450	-	2
PAL C1 - CI - Laterala Sertar	16	400	1	100	2	2
PAL C1 - CI - Lezena Blat	16	1168	1	98	-	2
PAL C1 - CI - Lezena sub Sertar	16	374	1	98	-	1
PAL C1 - CI - PL	16	774	1	450	-	2
PAL C1 - CI - Polita Mobila	16	381	1	435	-	2
PAL C1 - CS - Capac	16	1200	1	330	2	1
PAL C1 - CS - Lezena	16	771	2	98	-	1
PAL C1 - CS - Pereti	16	1100	1	300	1	3
PAL C1 - CS - Polita Fixa	16	771	1	300	-	1
PAL C1 - CS - Polita Fixa	16	381	1	300	-	1
PAL C1 - CS - Polita Mobila	16	771	1	290	-	1
PAL C1 - CS - Polita Mobila	16	381	1	290	-	2
PAL C2 - CI - FS	16	150	2 abs 0.5	396	2 Soft	1
PAL C2 - CI - Usa	16	780	2 Soft	396	2 abs 0.5	2
PAL C2 - CI - Usa Dr.	16	627	2 Soft	396	2 abs 0.5	1
PAL C2 - CS - Usa	16	1090	2 Soft	396	2 abs 0.5	1
PAL C2 - CS - Usa Decupata	16	580	2 Soft	396	2 abs 0.5	2
PFL Sertar	3	349	-	400	-	1
PFL Spate CI	3	786	-	403	-	2
PFL Spate CI	3	786	-	390	-	1
PFL Spate CS	3	1112	-	403	-	1
PFL Spate CS	3	595	-	793	-	1
PFL Spate CS	3	518	-	793	-	1

## DULAP BUCATARIE L120



### DIMENSIUNI TAIERE

MATERIAL	GROSIME	LUNGIME	CANT_LU	LATIME	CANT_LA	BUC.
Blat	28	1210	-	600	-	1
Geam	3	470	-	286	-	2
PAL C1 - CI - Adaos + Spate Sertar	16	317	1	100	-	2
PAL C1 - CI - Capac	16	1200	1	450	2	1
PAL C1 - CI - Intermediari	16	758	1	450	-	2
PAL C1 - CI - Laterala Sertar	16	400	1	100	2	2
PAL C1 - CI - Lezena Blat	16	1168	1	98	-	2
PAL C1 - CI - Lezena sub Sertar	16	374	1	98	-	1
PAL C1 - CI - PL	16	774	1	450	-	2
PAL C1 - CI - Polita Mobila	16	381	1	435	-	2
PAL C1 - CS - Capac	16	1200	1	330	2	1
PAL C1 - CS - Lezena	16	771	2	98	-	1
PAL C1 - CS - Pereti	16	1100	1	300	1	3
PAL C1 - CS - Polita Fixa	16	771	1	300	-	1
PAL C1 - CS - Polita Fixa	16	381	1	300	-	1
PAL C1 - CS - Polita Mobila	16	771	1	290	-	1
PAL C1 - CS - Polita Mobila	16	381	1	290	-	2
PAL C2 - CI - FS	16	150	2 abs 0.5	396	2 Soft	1
PAL C2 - CI - Usa	16	780	2 Soft	396	2 abs 0.5	2
PAL C2 - CI - Usa Dr.	16	627	2 Soft	396	2 abs 0.5	1
PAL C2 - CS - Usa	16	1090	2 Soft	396	2 abs 0.5	1
PAL C2 - CS - Usa Decupata	16	580	2 Soft	396	2 abs 0.5	2
PFL Sertar	3	349	-	400	-	1
PFL Spate CI	3	786	-	403	-	2
PFL Spate CI	3	786	-	390	-	1
PFL Spate CS	3	1112	-	403	-	1
PFL Spate CS	3	595	-	793	-	1
PFL Spate CS	3	518	-	793	-	1